

# Nuovita

Con l'amore e la cura

# ДЕТСКАЯ КРОВАТЬ FERRARA

## ИНСТРУКЦИЯ ПО СБОРКЕ И ЭКСПЛУАТАЦИИ

РЕКОМЕНДУЕМЫЙ РАЗМЕР МАТРАСА 125 x 65 см.



**ВАЖНО!** ПОЖАЛУЙСТА, ВНИМАТЕЛЬНО ПРОЧИТАЙТЕ ЭТУ ИНСТРУКЦИЮ ПЕРЕД ЭКСПЛУАТАЦИЕЙ И СОХРАНИТЕ ЕЕ ДЛЯ ПОСЛЕДУЮЩЕГО ИСПОЛЬЗОВАНИЯ.

**НЕОБХОДИМЫ ПРАВИЛЬНЫЕ ЭКСПЛУАТАЦИЯ И УХОД ЗА ИЗДЕЛИЕМ.**

Представленные в этой инструкции рисунки предназначены только для наглядной информации. Изделие может отличаться от изображенного на рисунках. Производитель имеет право менять спецификацию или комплектацию без предварительного уведомления. Если вы не будете следовать данной инструкции, это может оказать негативное влияние на безопасность вашего ребенка.

## СОДЕРЖАНИЕ

I. Вниманию покупателей!.....	3
II. Фурнитура.....	4
III. Сборка кровати.....	5
IV. Сборка короба.....	10
V. Установка короба маятникового качания на кровать.....	13
VI. Эксплуатация и уход за мебелью.....	15
V. Информация для потребителя.....	16

## ВНИМАНИЮ ПОКУПАТЕЛЕЙ!

Древесина имеет различную текстуру и цвет из-за толщины дерева и слоя распила, а так же из-за влияния света и воздуха.

Неравномерность узоров, отличие расцветки отдельных частей мебели или небольшие сучки являются типичными для всех высокосортных изделий из древесины. Это не может быть причиной для рекламаций. Сжатие или растяжение — выражают собой последствия напряжений внутри древесины, появляющихся из-за разницы между влажностью и температурой.

Качество и комплектность мебели рекомендуется проверять в магазине при покупке в распакованном виде. Сборка изделий производится согласно инструкции. Для обеспечения долговечности и сохранности изделий необходимо соблюдать правила ухода за мебелью.

**ТРАНСПОРТИРОВКА И ХРАНЕНИЕ:** Мебель транспортируют любыми видами транспорта в крытых транспортных средствах, а также в контейнерах. В пределах одного населенного пункта мебель допускается перевозить открытым автотранспортом при условии предохранения ее от повреждения, загрязнения и атмосферных осадков. Транспортирование осуществляют в соответствии с правилами перевозки грузов, действующими на каждом виде транспорта. Мебель должна храниться в крытых помещениях получателя при температуре не ниже +2 С° и относительной влажности воздуха от 45 до 70%.

**ГАРАНТИЙНЫЕ ОБЯЗАТЕЛЬСТВА НЕ РАСПРОСТРАНЯЮТСЯ НА СЛЕДУЮЩИЕ СЛУЧАИ:**

- ремонт и замена деталей в связи с их естественным износом;
- неправильное обращение с товаром, эксплуатация с нарушением приложенной к товару инструкции;
- ремонт товара в неофициальных мастерских;
- наличие повреждений, возникших в процессе эксплуатации;
- при внесении изменений в конструкцию и комплектацию;
- после воздействия на товар непреодолимой силы, а также химически активной среды и красителей, колюще-режущих средств, различных загрязнений.

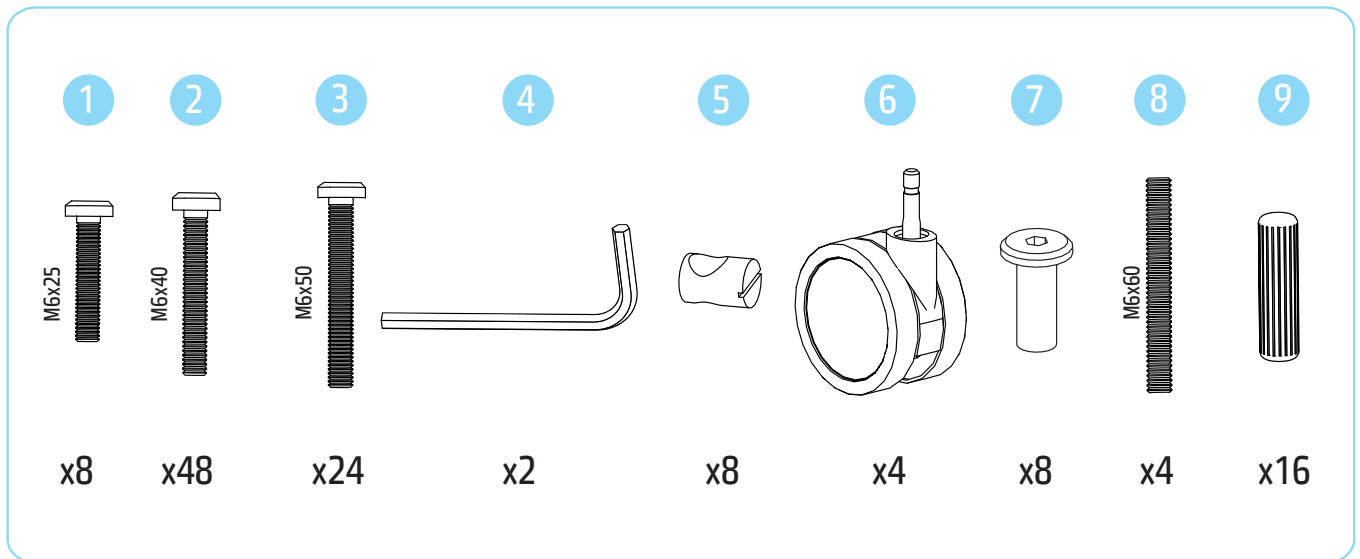
**ВНИМАНИЕ:**

Обязательным условием возврата является сохранность товарного вида изделия (упаковочные материалы, инструкции, товарные этикетки, бирки и тд).

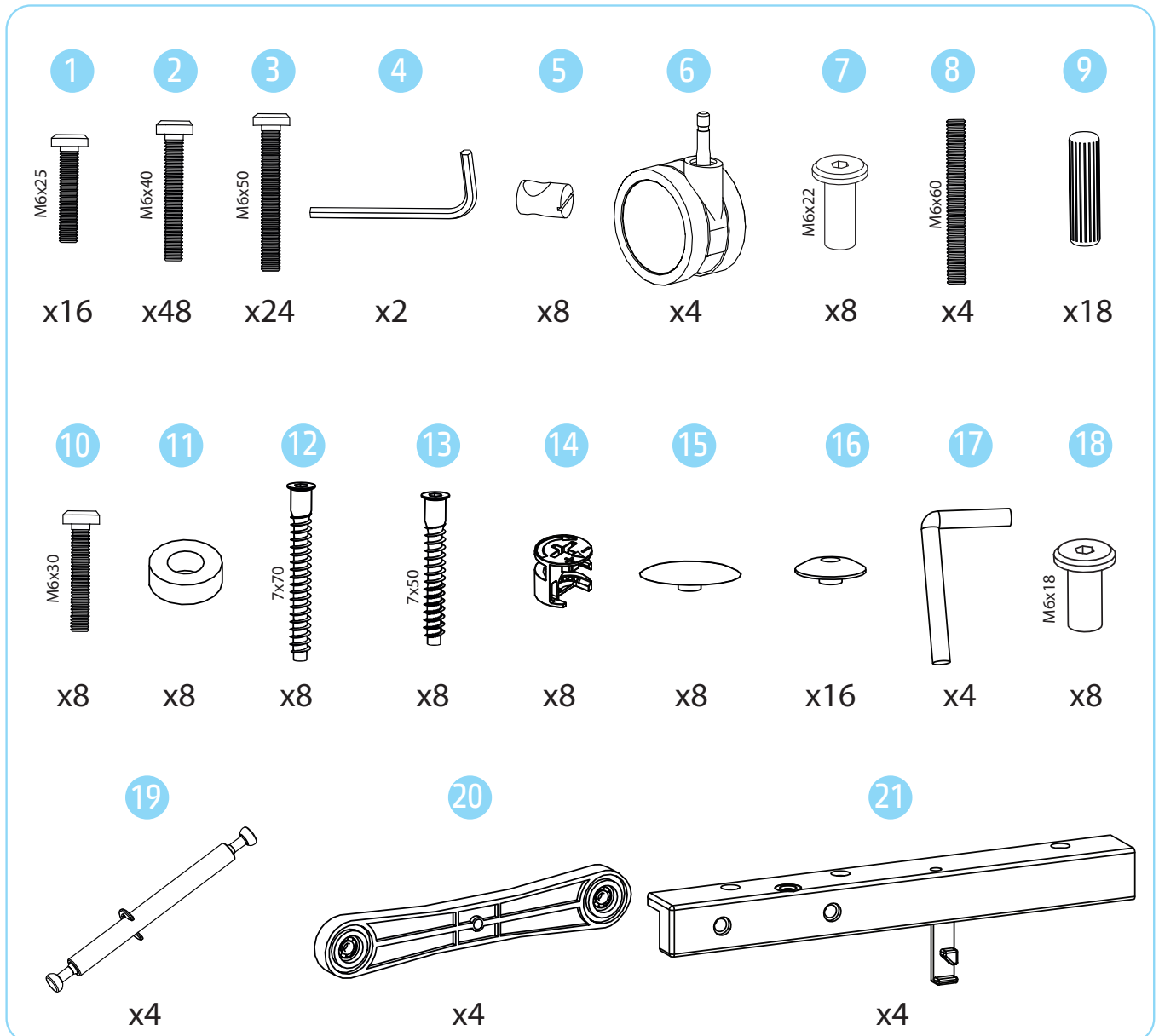
Сохраните упаковку изделия в течении 14 дней со дня покупки.

# ФУРНИТУРА

## Фурнитура для кровати на колесах

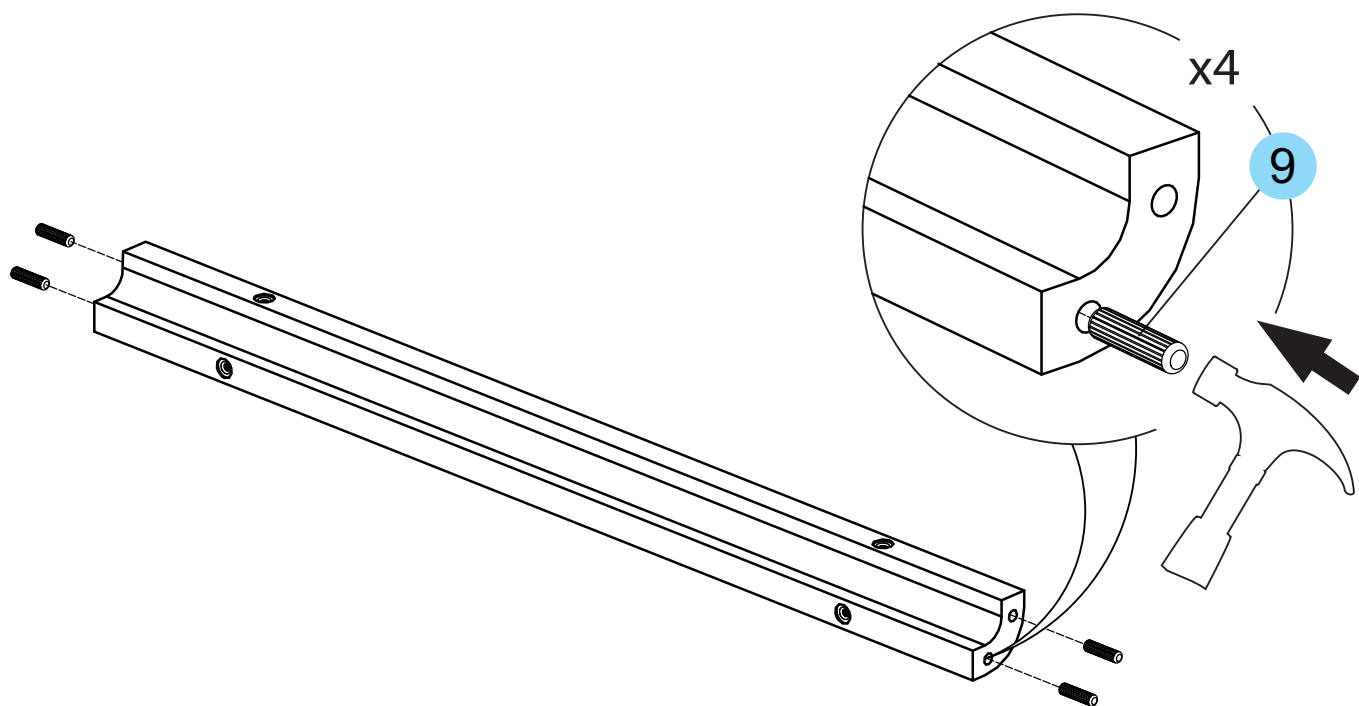


## Фурнитура для кровати на маятнике

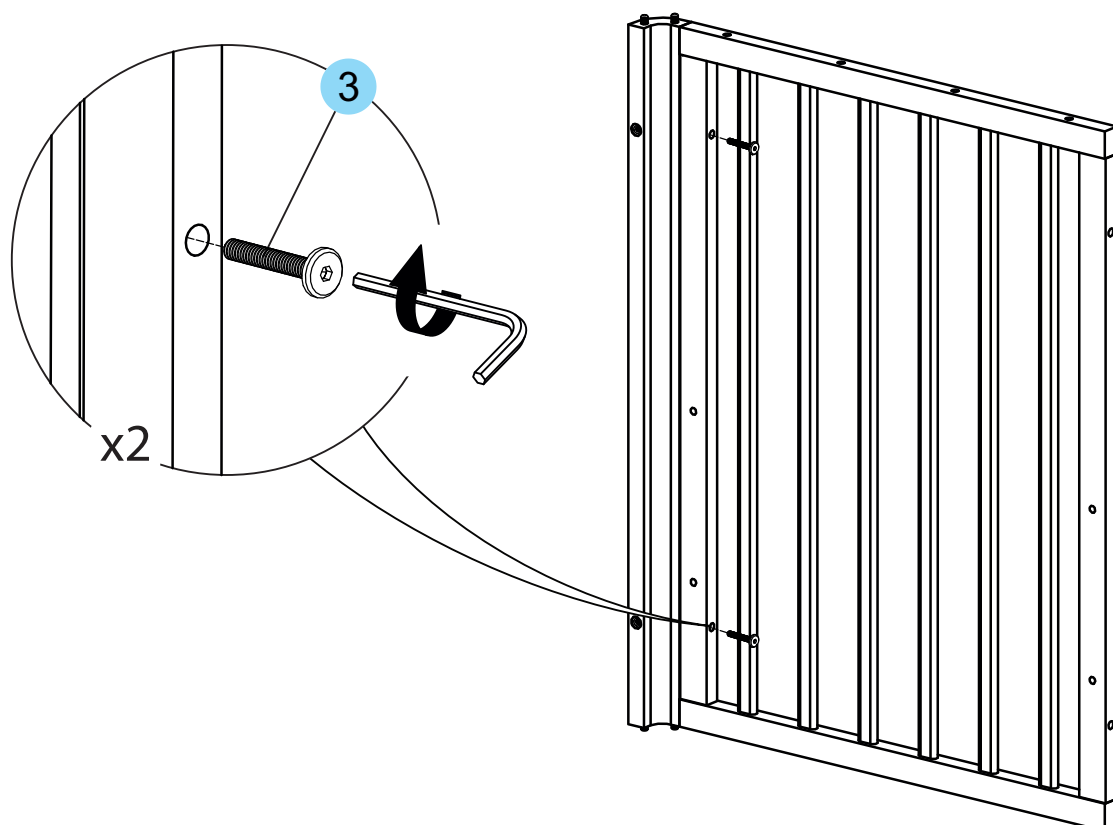


# СБОРКА КРОВАТКИ

1

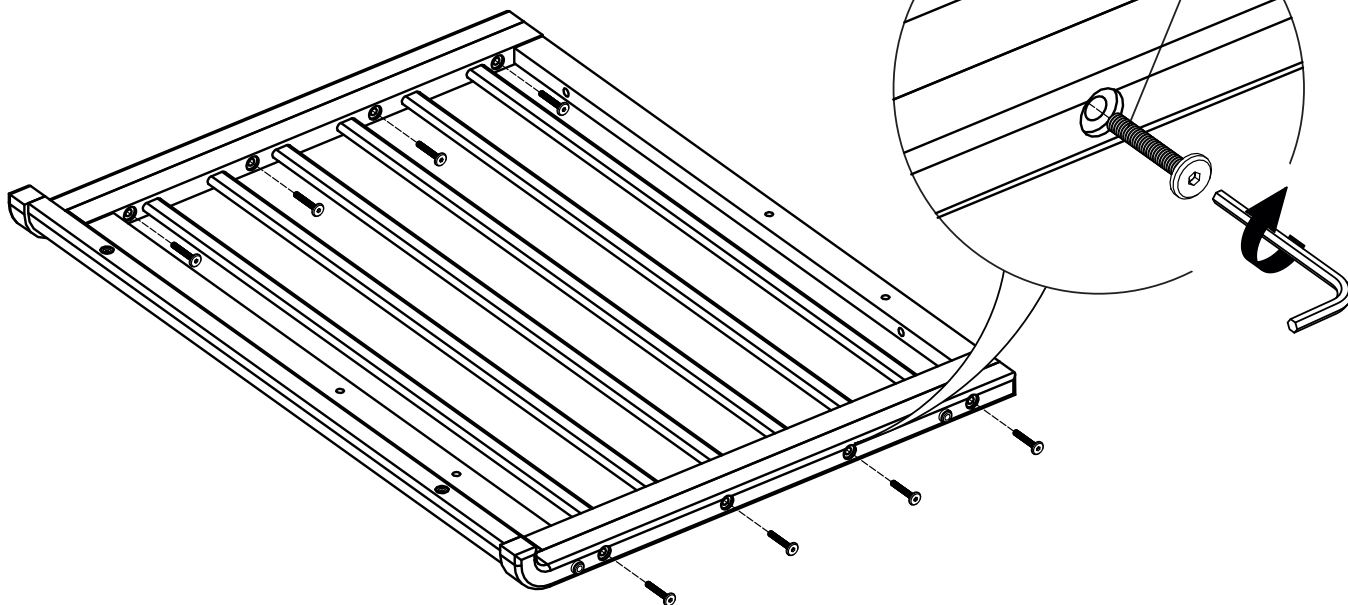


2

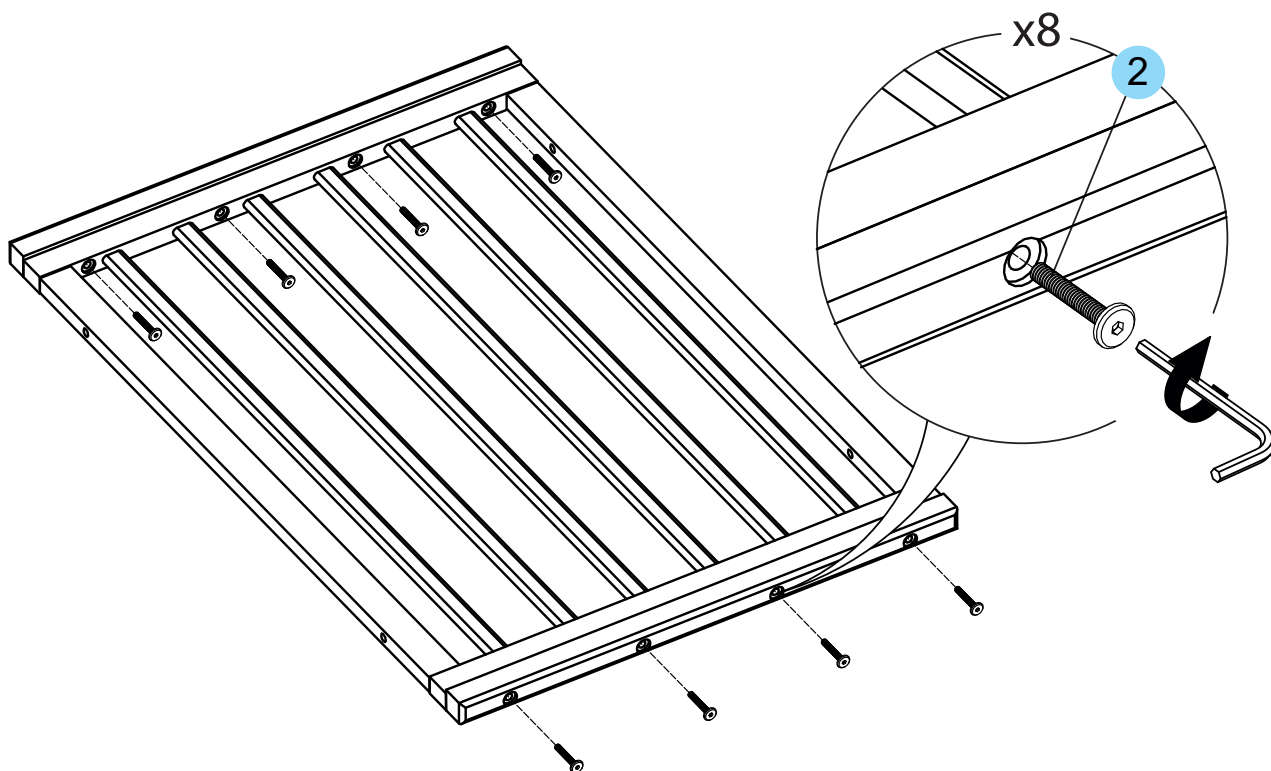


# СБОРКА КРОВАТКИ

3

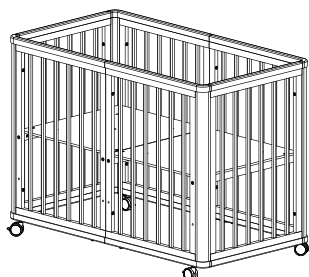
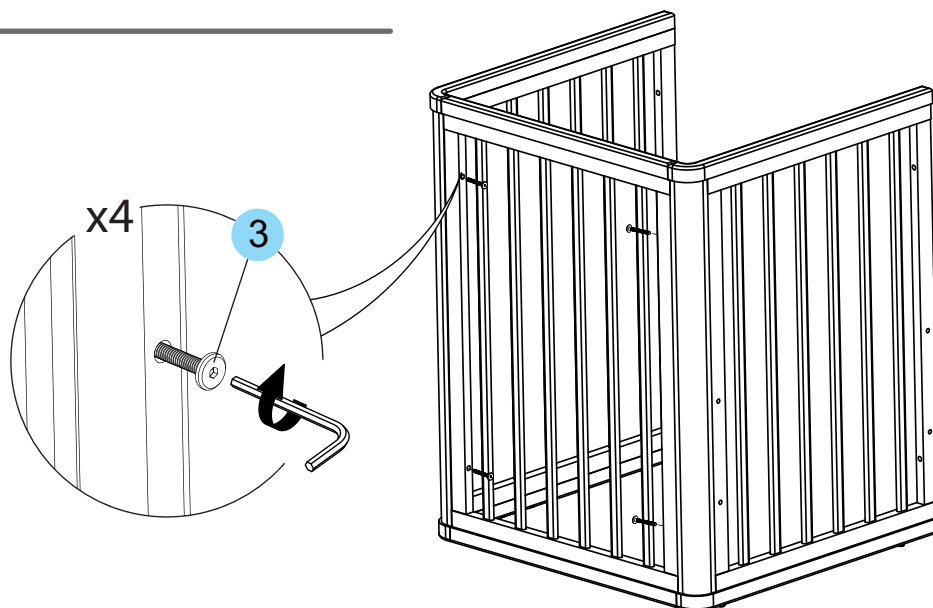


4

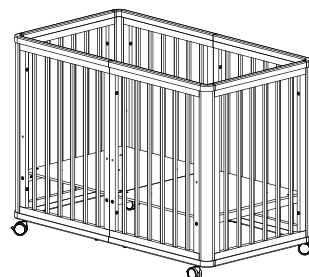


## СБОРКА КРОВАТКИ

5



Верхний уровень — 50 см. от пола

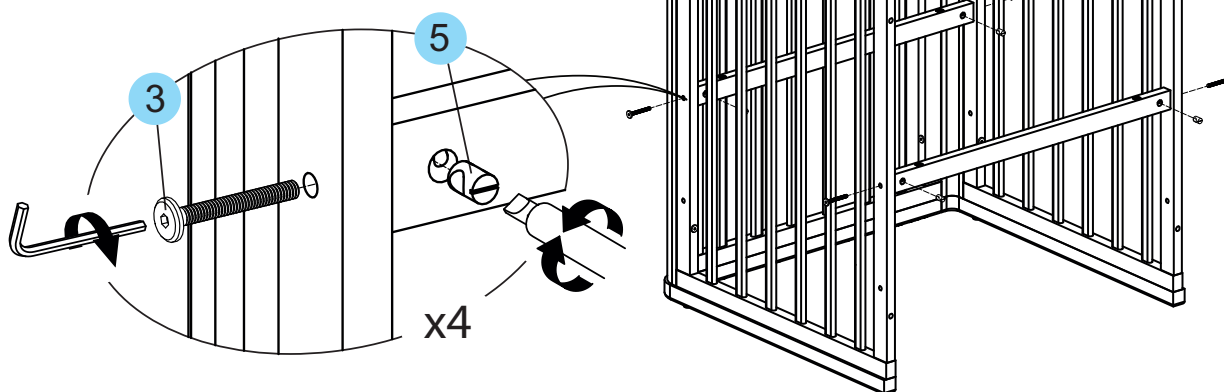


Нижний уровень — 30 см. от пола

**ВНИМАНИЕ: НЕ ИСПОЛЬЗУЙТЕ ВЕРХНИЙ УРОВЕНЬ, КОГДА РЕБЕНОК НАЧИНАЕТ САДИТЬСЯ ИЛИ ВСТАВАТЬ!**

6

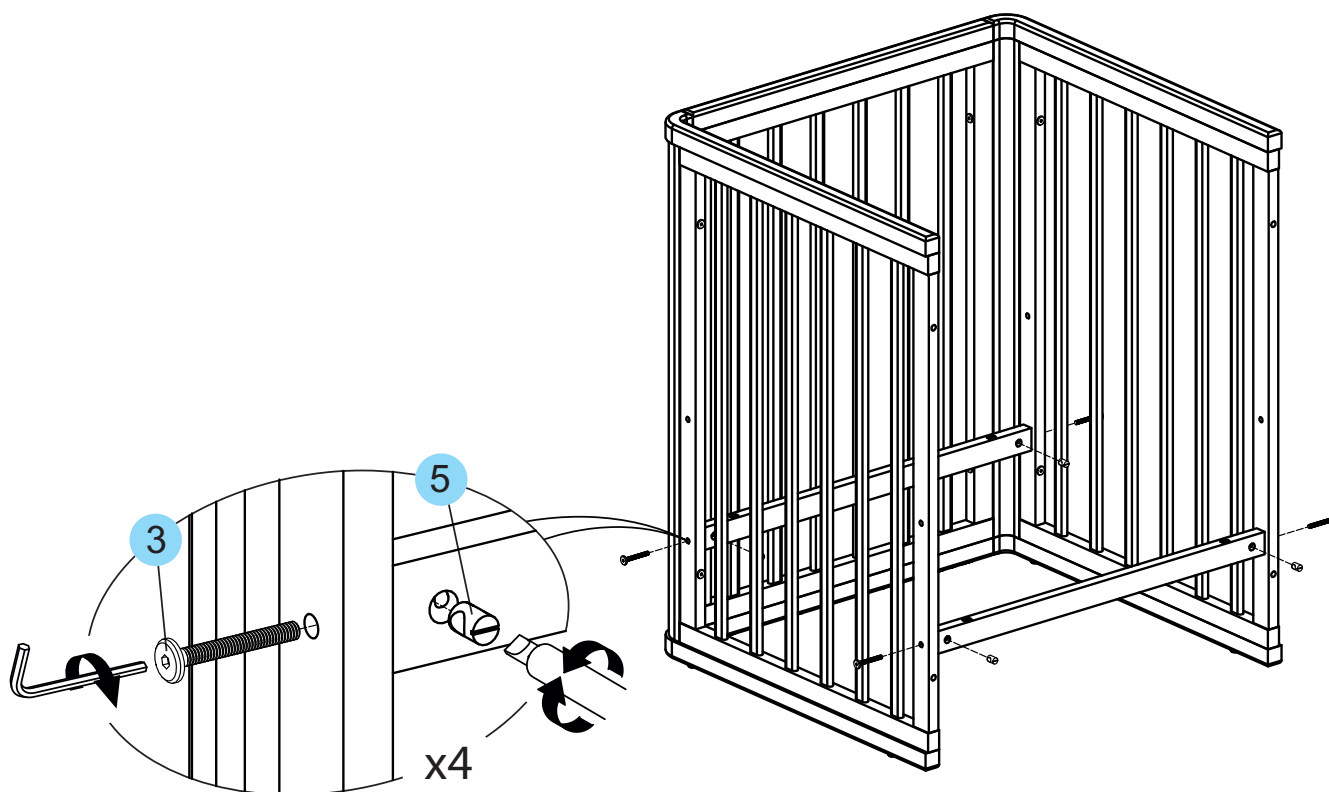
Установка верхнего уровня



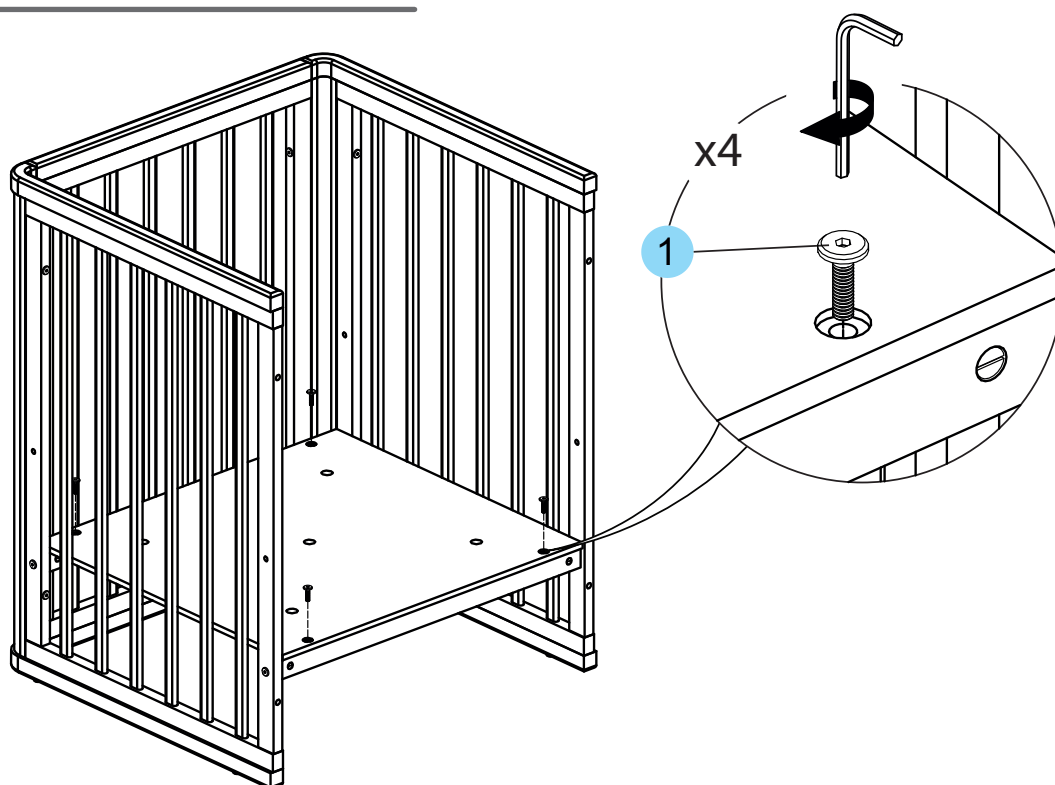
7

# СБОРКА КРОВАТКИ

## 7 Установка нижнего уровня



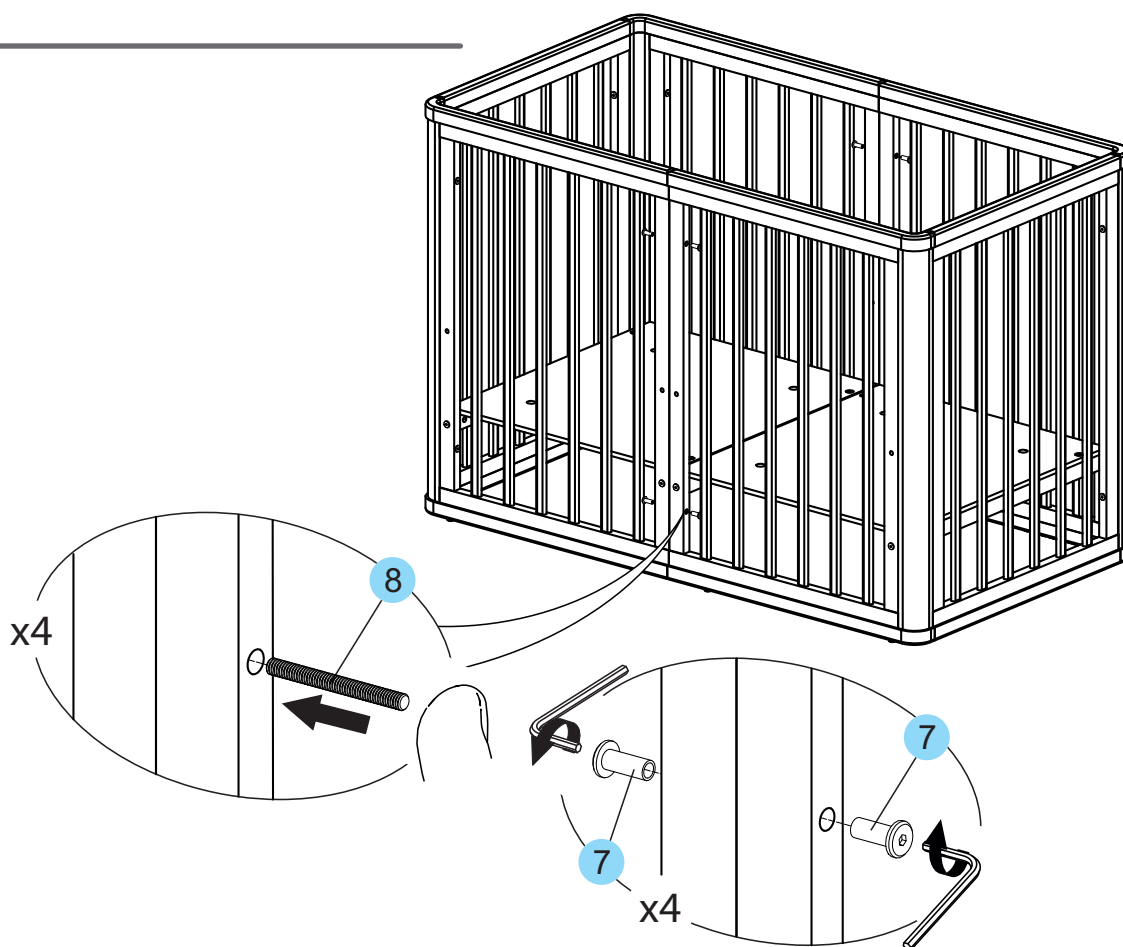
## 8





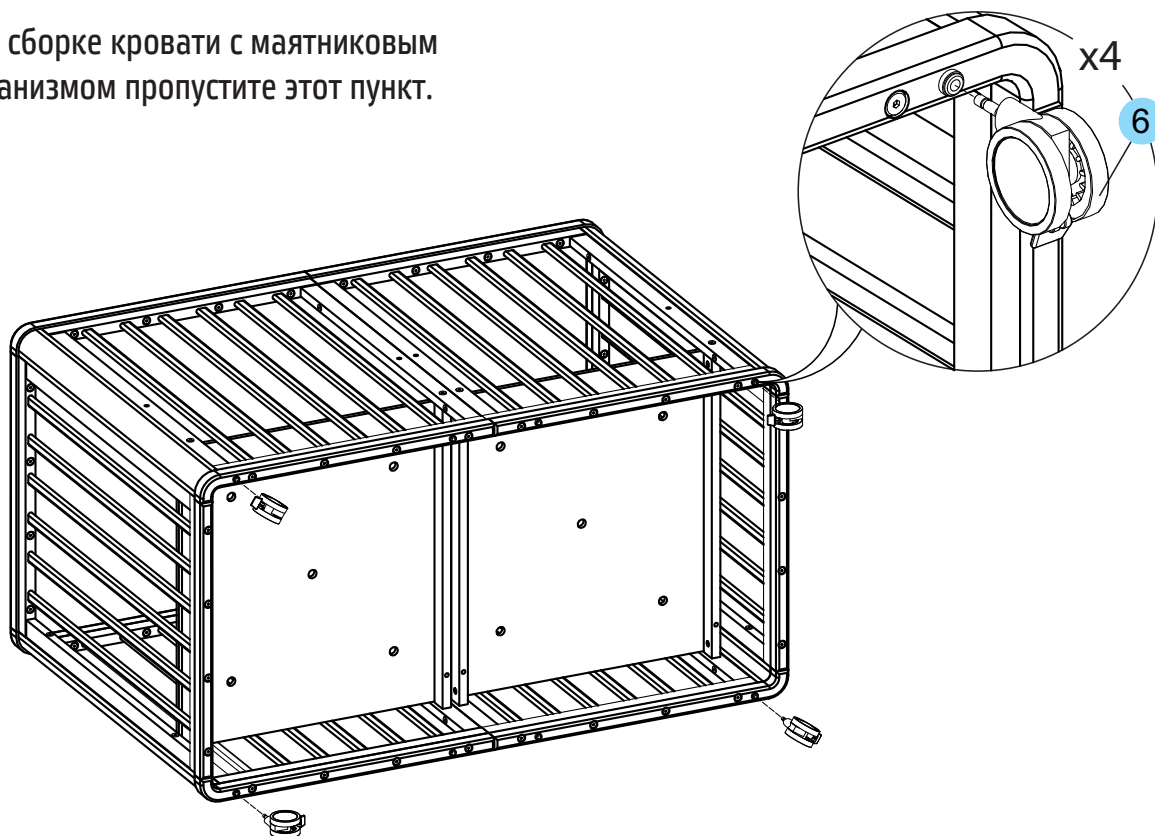
## СБОРКА КРОВАТКИ

9

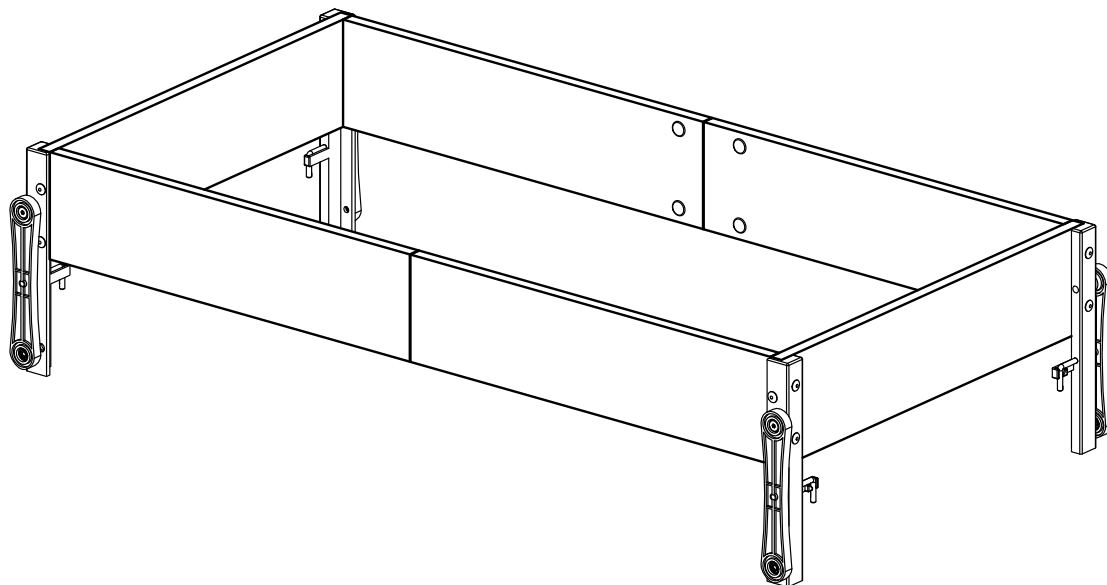


10

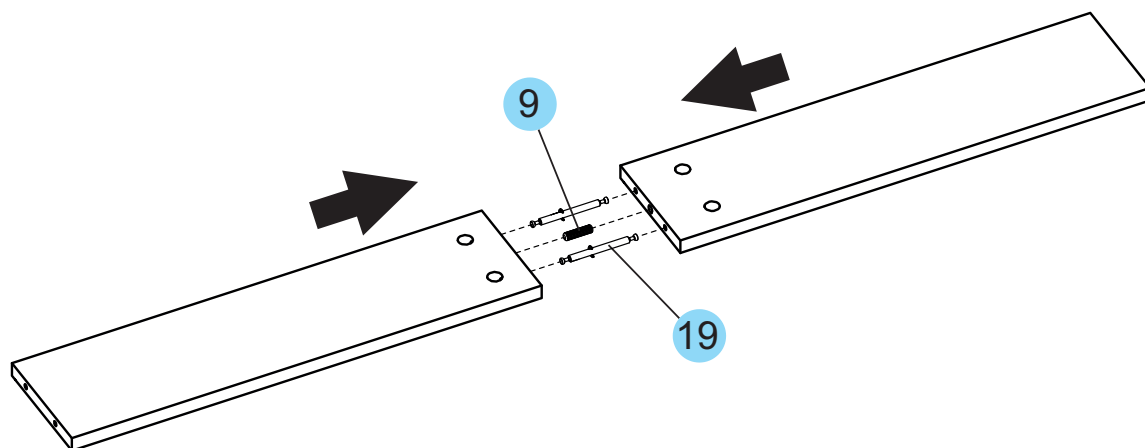
При сборке кровати с маятниковым механизмом пропустите этот пункт.



## СБОРКА КОРОБА МАЯТНИКА



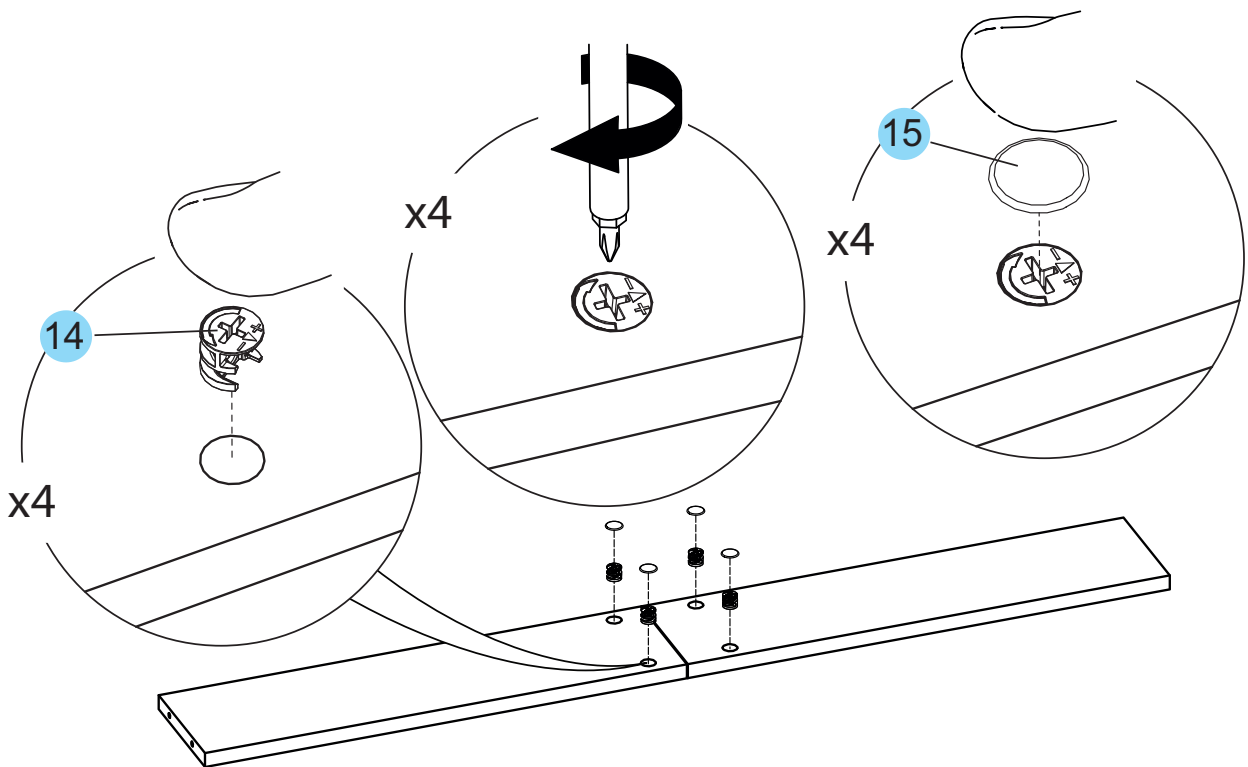
11



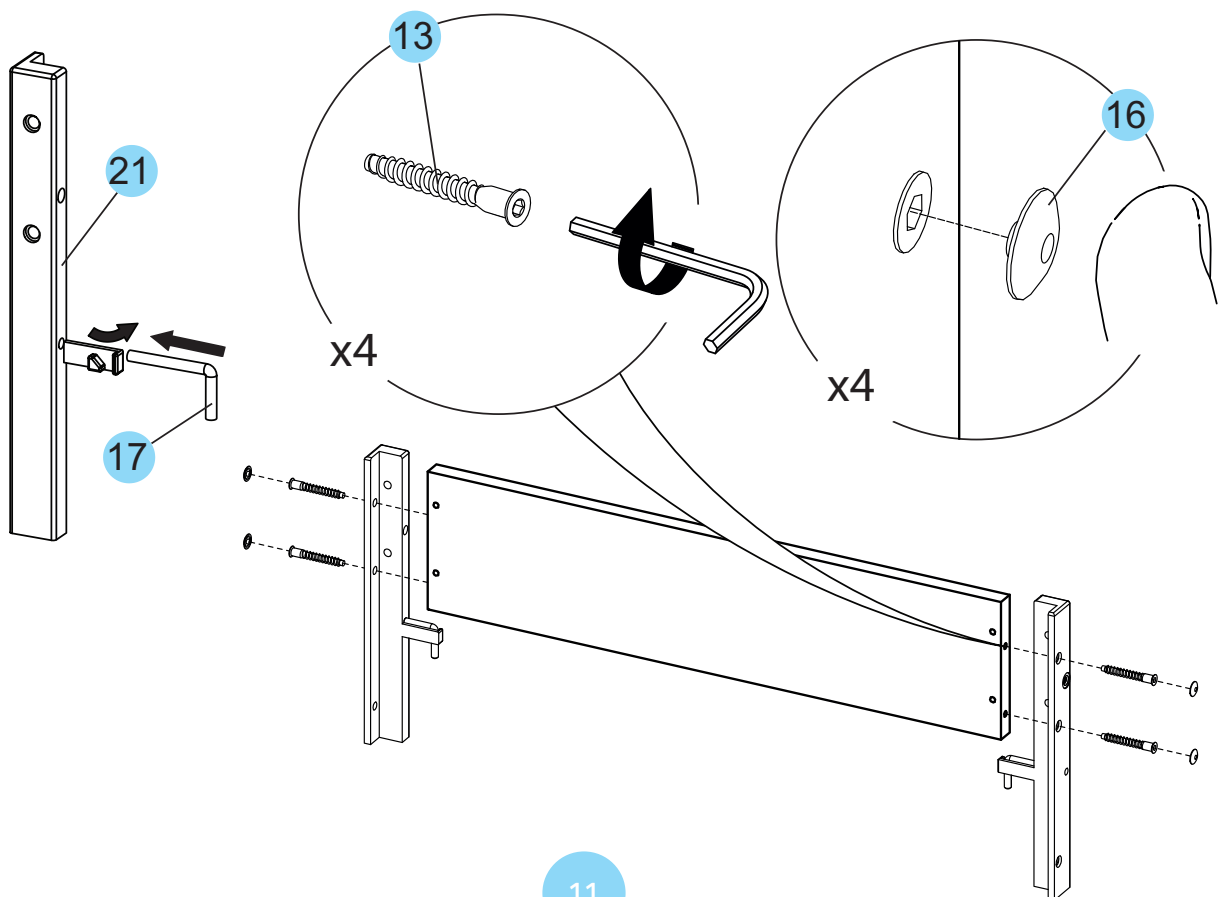
10

# СБОРКА КОРОБА МАЯТНИКА

12

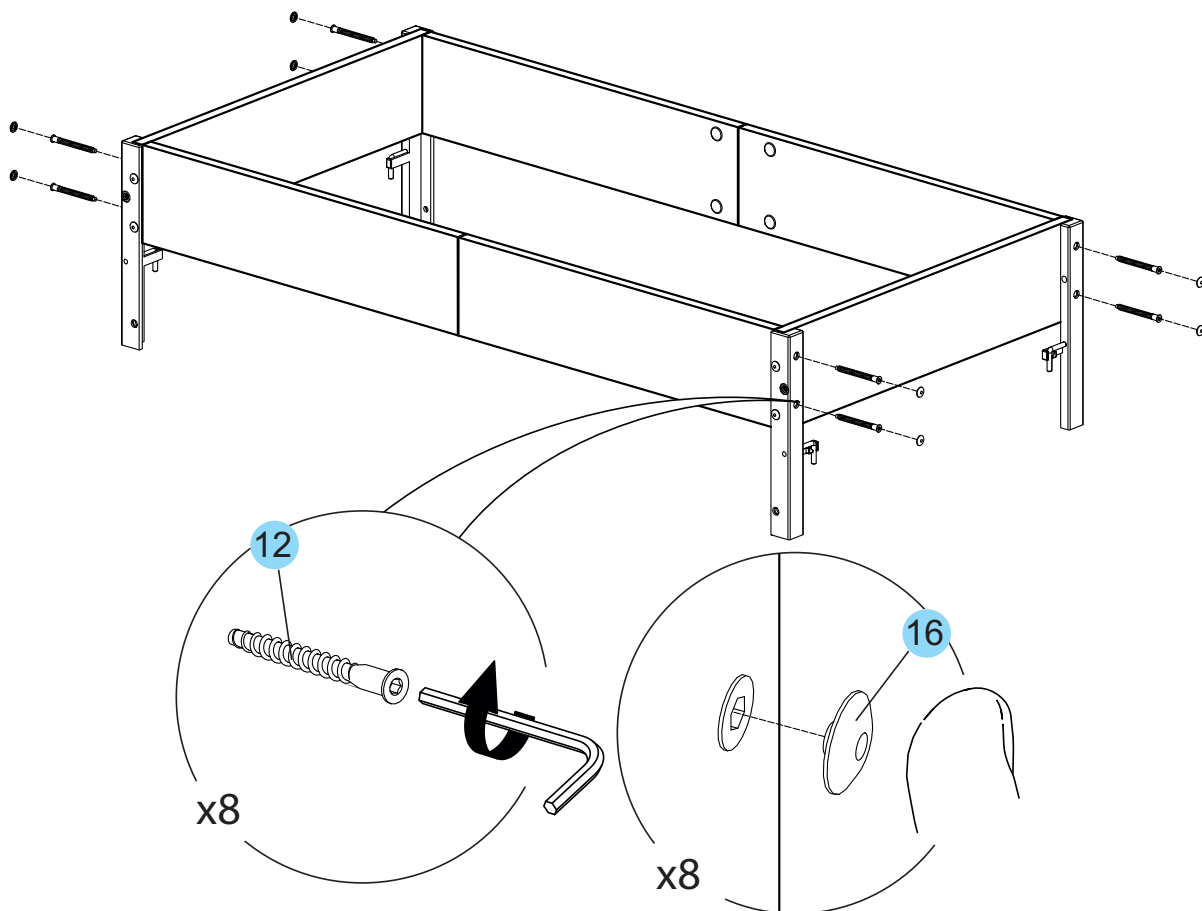


13

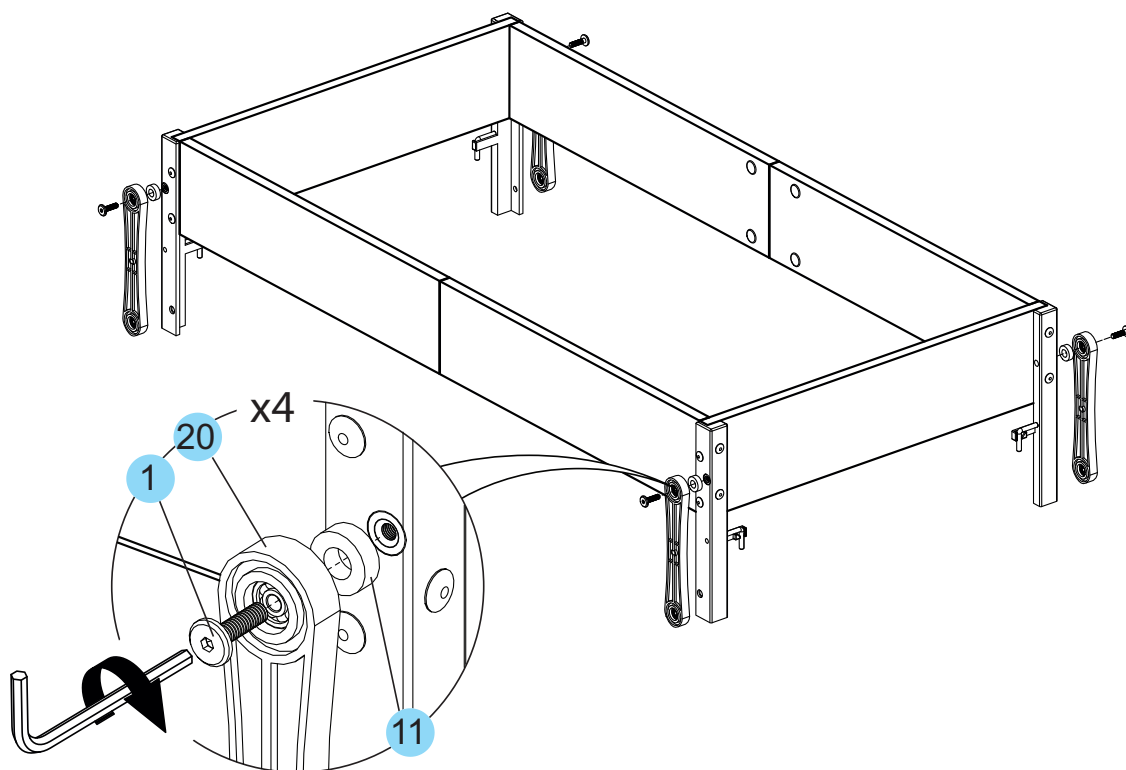


# СБОРКА КОРОБА МАЯТНИКА

14

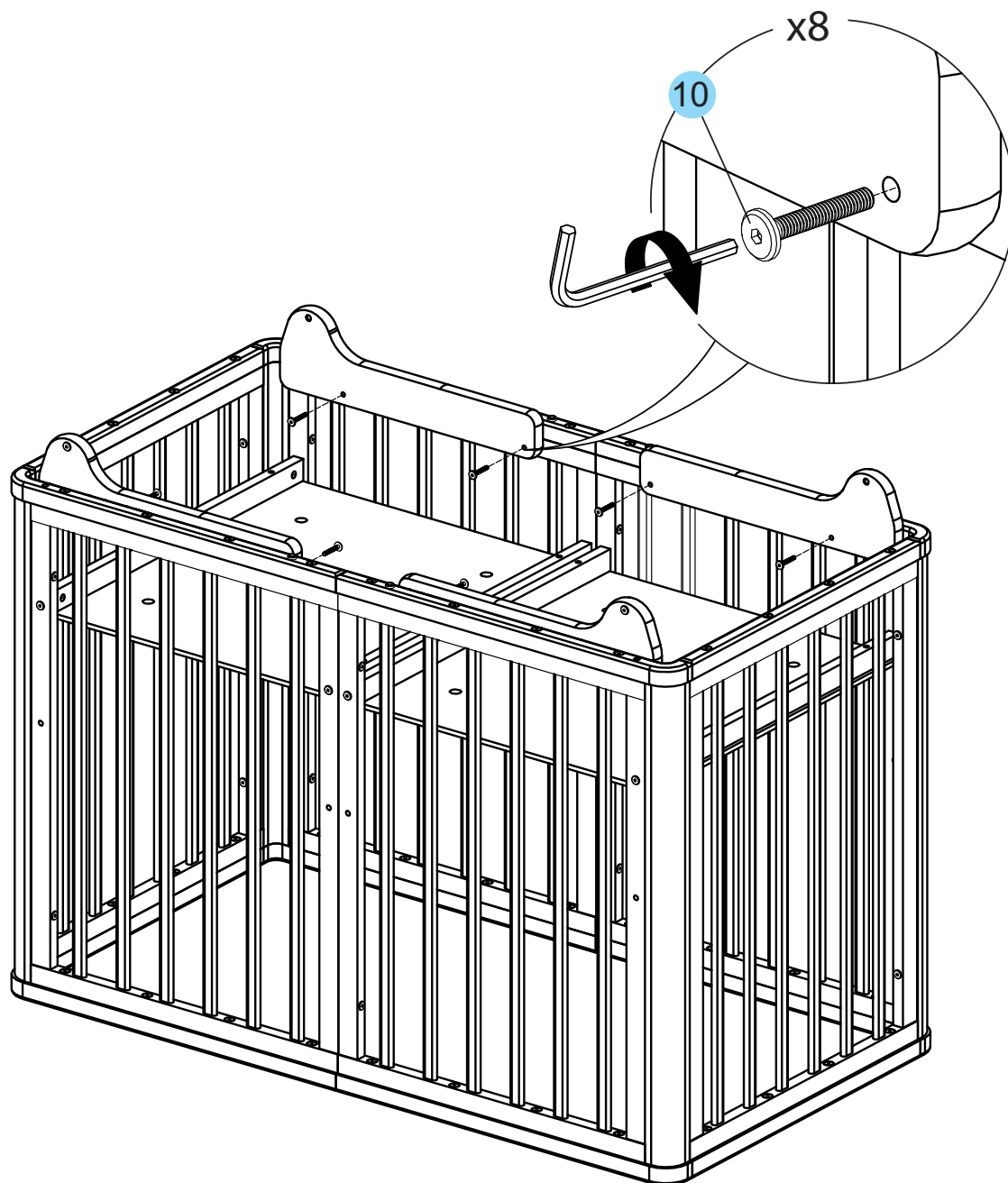


15



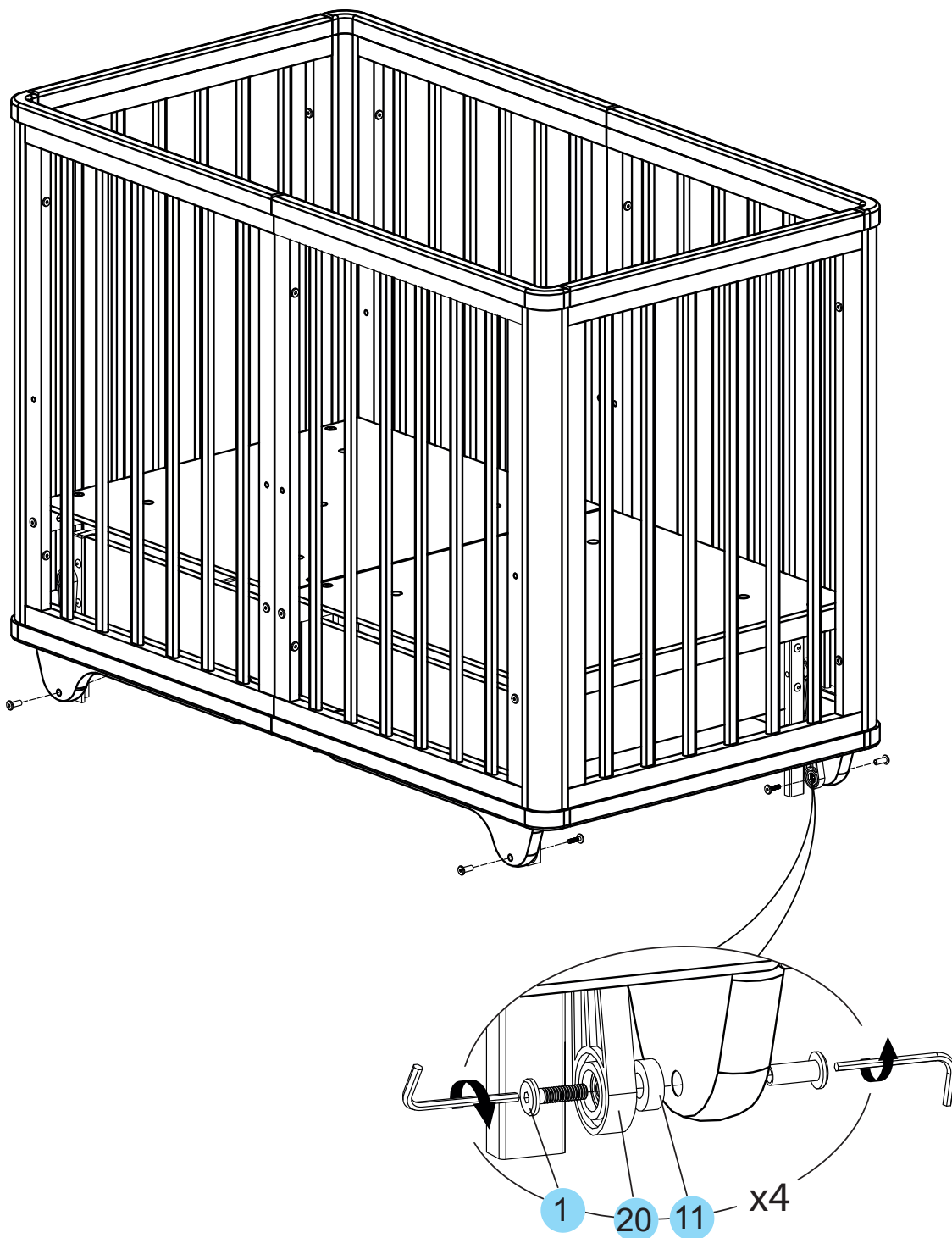
# УСТАНОВКА КОРОБА МАЯТНИКОВОГО КАЧАНИЯ НА КРОВАТЬ

16



# УСТАНОВКА КОРОБА МАЯТНИКОВОГО КАЧАНИЯ НА КРОВАТЬ

17



## ЭКСПЛУАТАЦИЯ И УХОД ЗА МЕБЕЛЬЮ

1. Мебель из массива дерева чувствительна к перепадам температуры, влажности и механическим воздействиям. Объясняется это природным происхождением материала, из которого она изготавливается.
2. Дерево, как и любой живой организм, способно «дышать», подстраиваться под изменения окружающей среды: вбирать и испарять влагу, расширяться и сужаться в жару и в холод.
3. При эксплуатации мебели из массива главное правило сводится к обеспечению оптимального температурно-влажностного режима. Благоприятный для мебели уровень относительной влажности воздуха в помещении составляет 45-64%.
4. Понижение уровня влажности ниже 45% может привести к усыханию дерева и образованию мелких трещин. Повышение влажности приводит к обратному эффекту – дерево слегка разбухает, и швы расходятся.
5. Эксплуатировать мебель в помещениях с относительной влажностью воздуха 45-64% при температуре не ниже +15С°.
6. В процессе эксплуатации не рекомендуется устанавливать мебель вблизи источников тепла и под прямыми солнечными лучами.
7. Рекомендуется периодически затягивать ослабленные болтовые и винтовые соединения. Удаление пыли с отдельных поверхностей необходимо производить сухой мягкой тканью. Не допустимо применение средств, не предназначенных для ухода за мебелью.

## ИНФОРМАЦИЯ ДЛЯ ПОТРЕБИТЕЛЯ

### ИНФОРМАЦИЯ ДЛЯ ПОТРЕБИТЕЛЯ

Материалы, применяемые в производстве мебели:

- пиломатериалы: бук (твердых лиственных пород) ГОСТ2695-83, хвойных пород ГОСТ 8486-66;
- шпон лущеный ГОСТ 99-96;
- шпон строганный ГОСТ 2977-82;
- МДФ ТУ5536-003- 55112967-14;
- плита древесноволокнистая ГОСТ 4598-86;
- водная морилка в соответствии с директивой 67/548/СЕЕ;
- клей малотоксичный КФТУ 2223-001- 54482892-02;

Красители на водной основе. Применяются безопасные полиуретановые лаки и эмали.

На верхней планке бокового ограждения применяется защитная накладка ПВХ.

## ПОРЯДОК ПРЕДЪЯВЛЕНИЯ ПРЕТЕНЗИЙ

Претензии по качеству продукции принимаются в течение гарантийного срока в соответствии с действующим законодательством. Изготовитель оставляет за собой право внесения изменений в конструкцию, внешний вид комплектующих деталей и фурнитуры, не ухудшающих потребительские свойства изделия.

Телефон горячей линии: 8 800 777-85-33

Официальный сайт: [www.nuovita.ru](http://www.nuovita.ru)





# Nuovita

Con l'amore e la cura

Представительство и сервисный центр Nuovita:  
Адрес: г. Москва, 1-й Институтский проезд, д. 3, стр. 10  
Телефон: 8 800 777-85-33  
[www.nuovita.ru](http://www.nuovita.ru)  
[info@nuovita.ru](mailto:info@nuovita.ru)