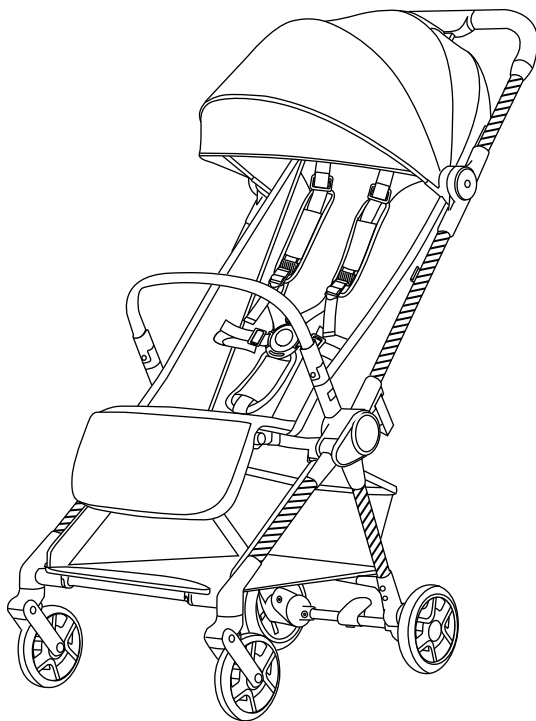


Прогулочная коляска
Серуен арбасы



Артикул Т521

Инструкция Нұсқаулық

Внимательно прочитайте инструкцию
и сохраните её на весь период использования.

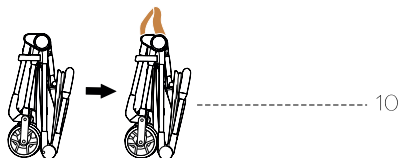
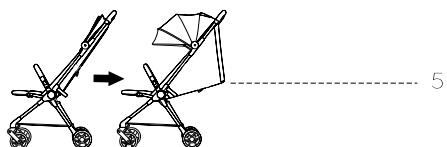
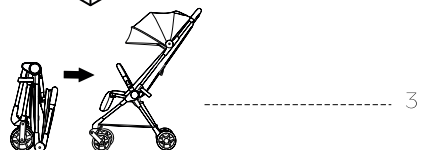
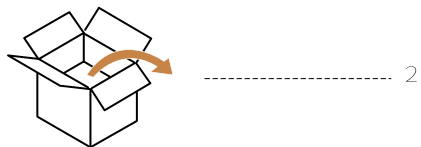
Нұсқаулықты мұқият оқып шығып,
оны пайдалану кезеңі бойы сақтаңыз.

СОДЕРЖАНИЕ

МАЗМҰНЫ

СБОРКА

ҚҰРАСТЫРУ



ЭКСПЛУАТАЦИЯ

ПАЙДАЛАНУ



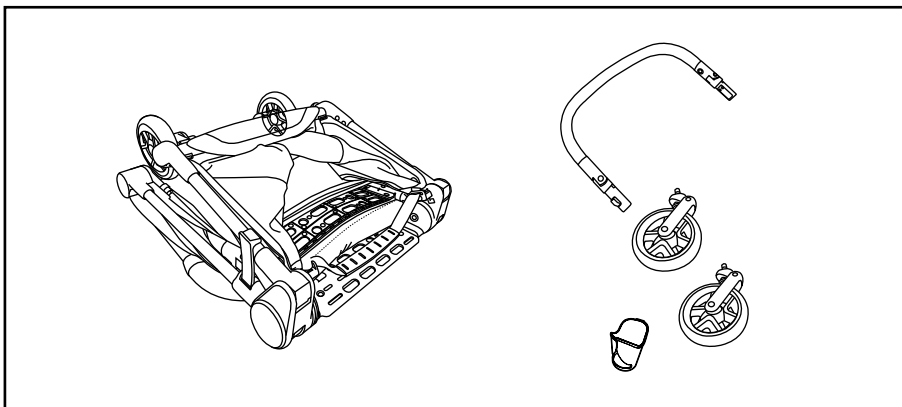
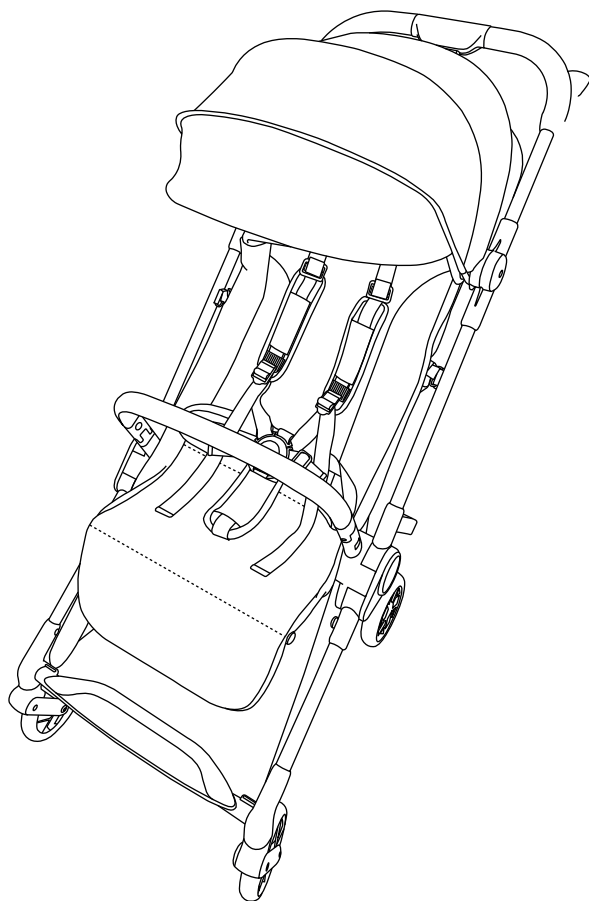
ПРЕДУПРЕЖДЕНИЯ

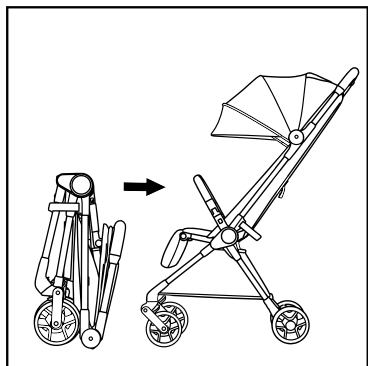
ЕСКЕРТУЛЕР



СБОРКА

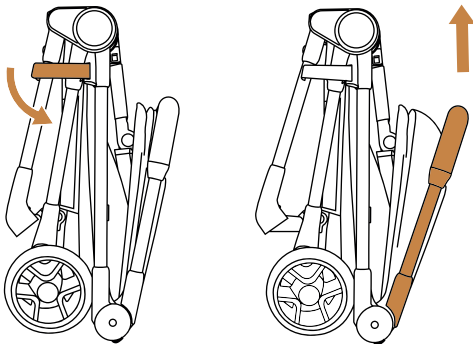
ҚҰРАСТЫРУ





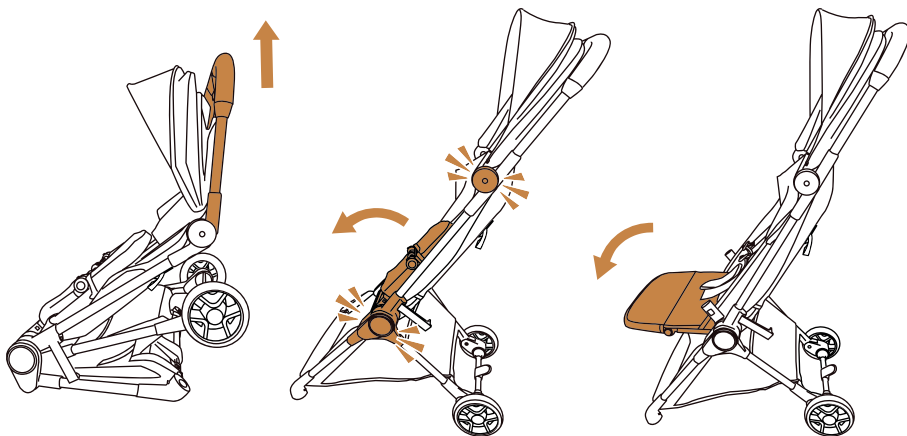
Шаг 1

1-қадам



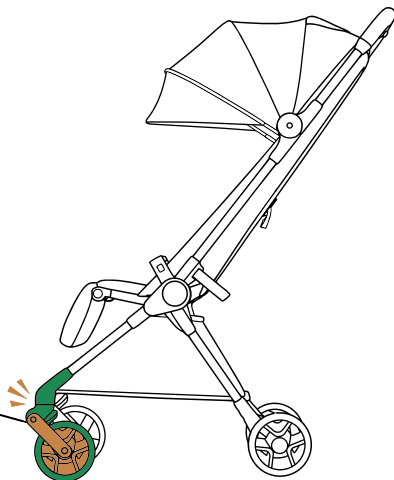
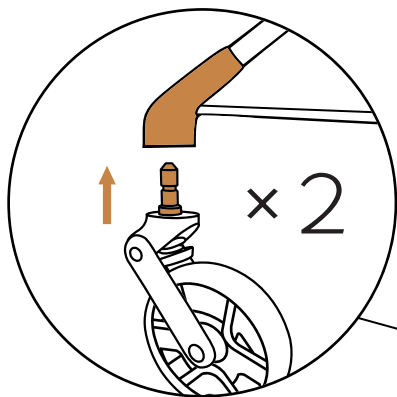
Шаг 2

2-қадам



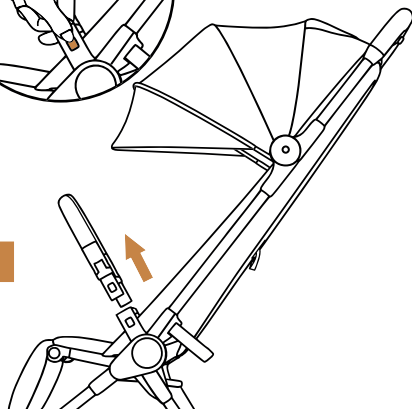
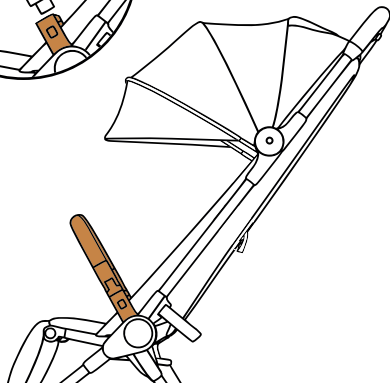
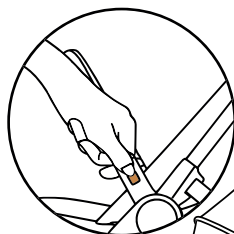
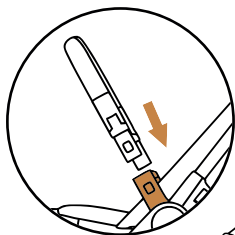
Шаг 3

3-қадам



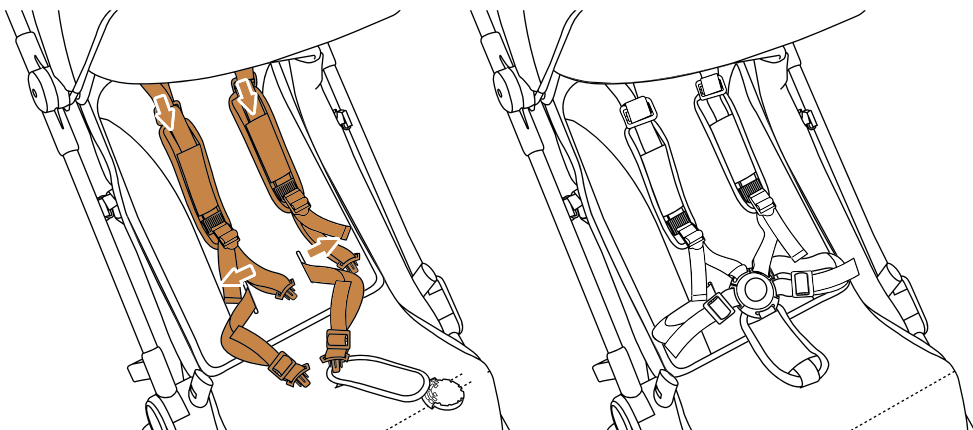
Шаг 4

4-қадам

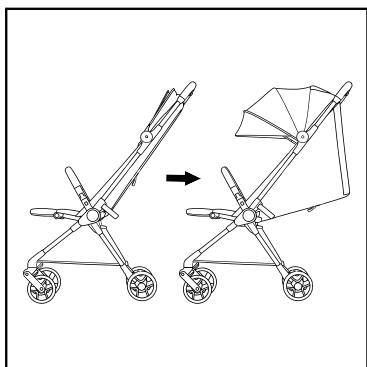


Шаг 5

5-қадам

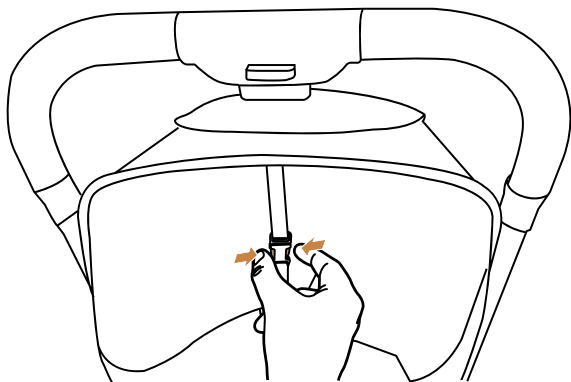


КАК РАЗЛОЖИТЬ СИДЕНЬЕ ОРЫНДЫҚТЫ ҚАЛАЙ ЖАЮ КЕРЕК



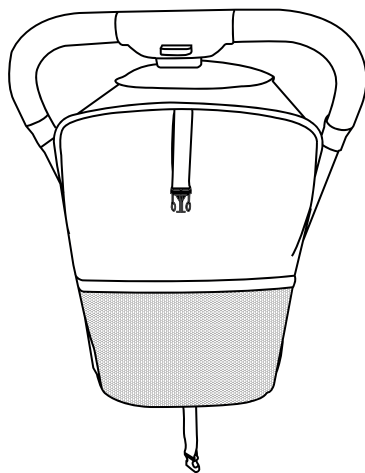
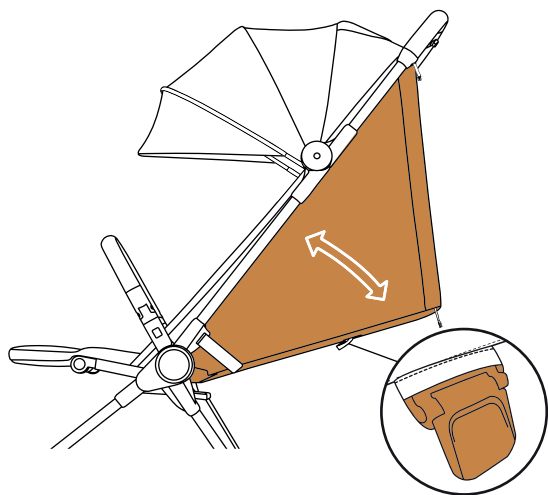
Шаг 1

1-қадам



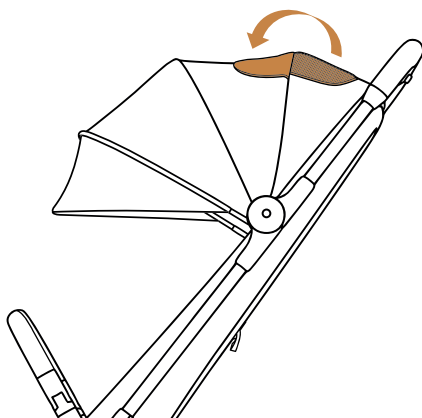
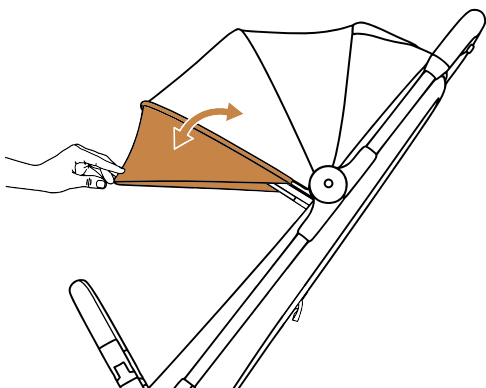
Шар 2

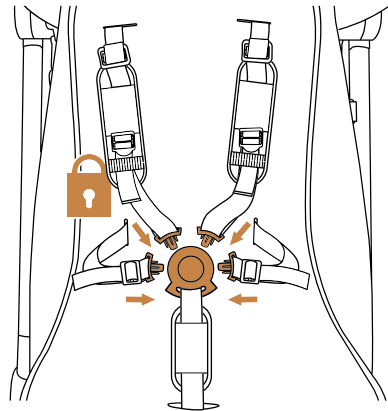
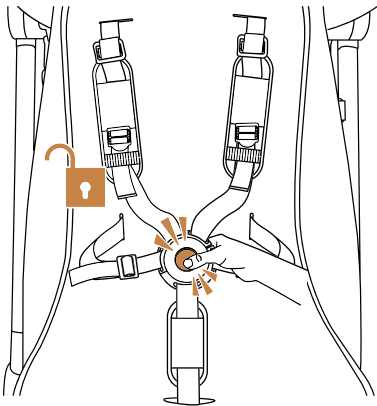
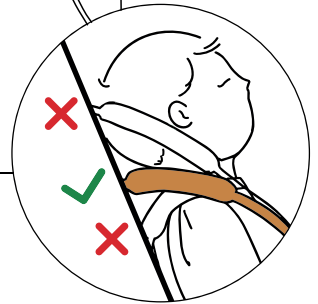
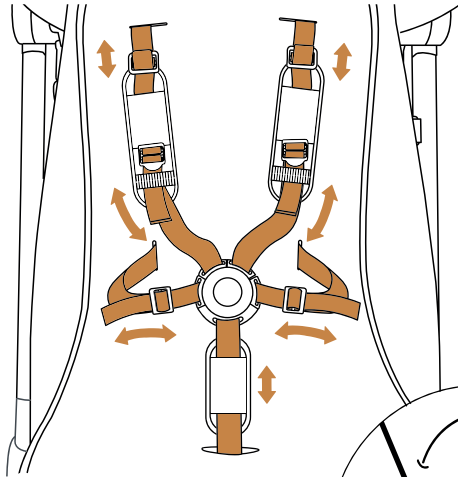
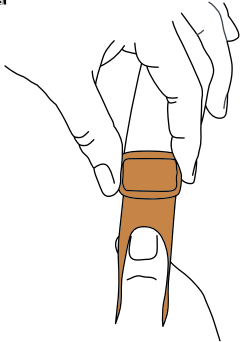
2-қадам

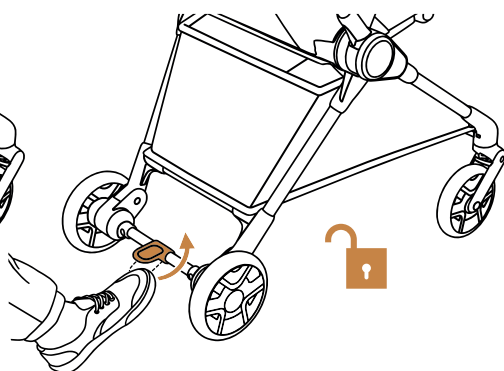
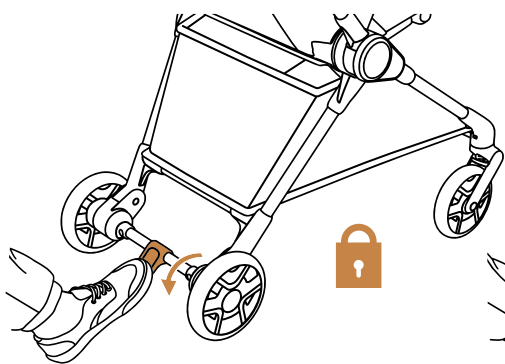
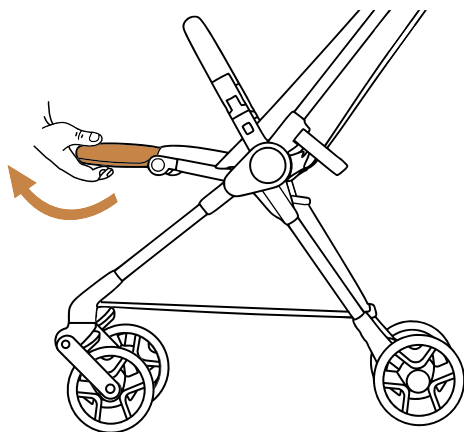
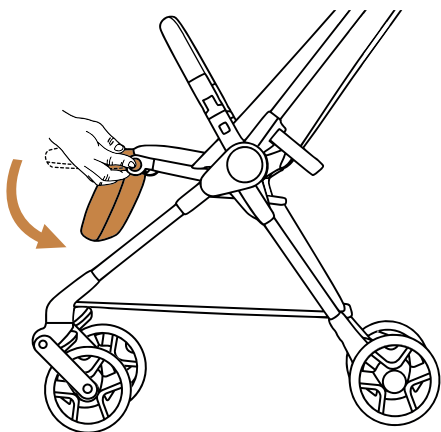


ЭКСПЛУАТАЦИЯ

ПАЙДАЛАНУ



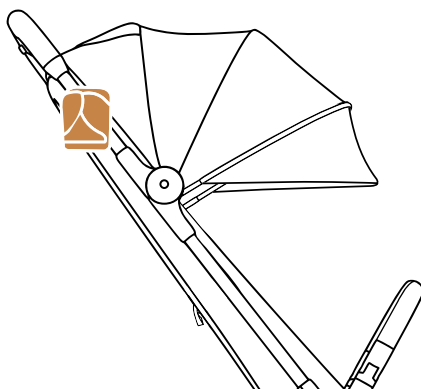
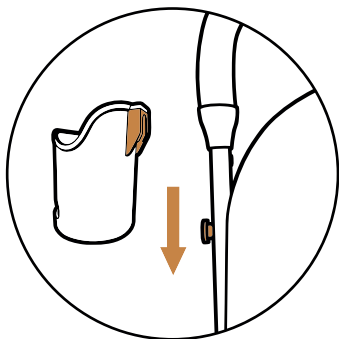






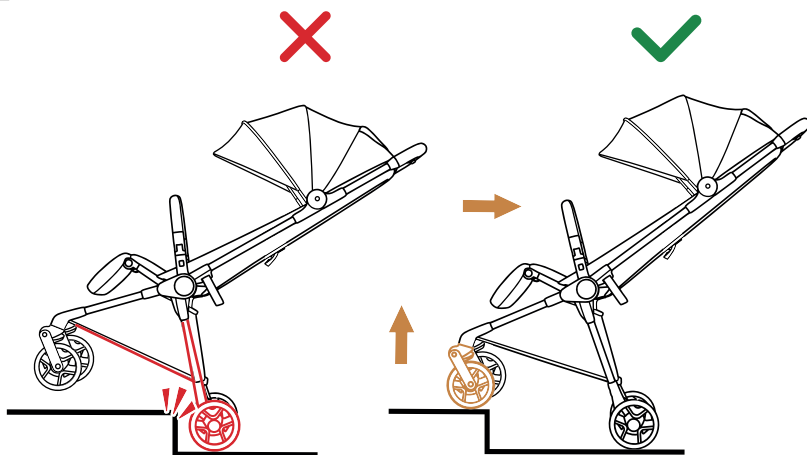
У коляски есть крепление для подстаканника*

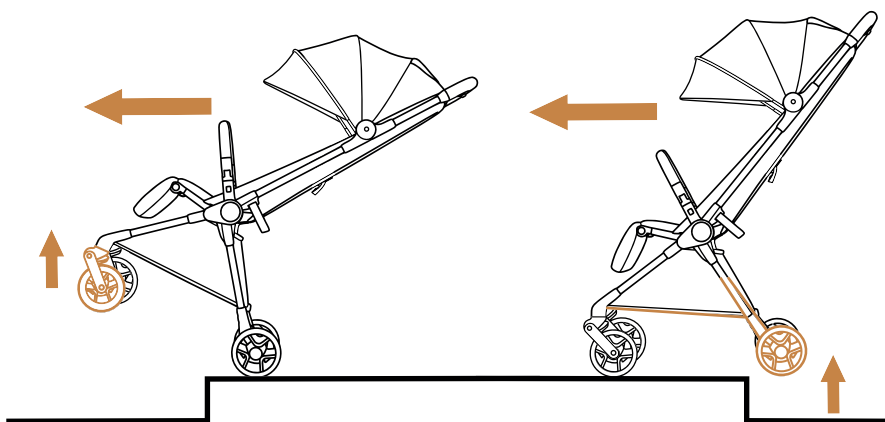
Арбада стақан қойғыш үшін бекітпе бар*



* Подстаканник в комплект не входит

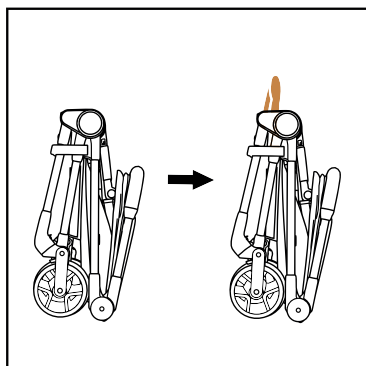
* Стақан қойғыш жинаққа кірмейді





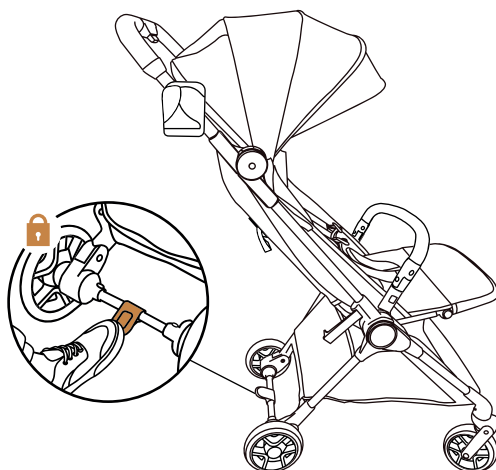
КАК СЛОЖИТЬ КОЛЯСКУ

АРБАНЫ ҚАЛАЙ ЖИНАУ КЕРЕК



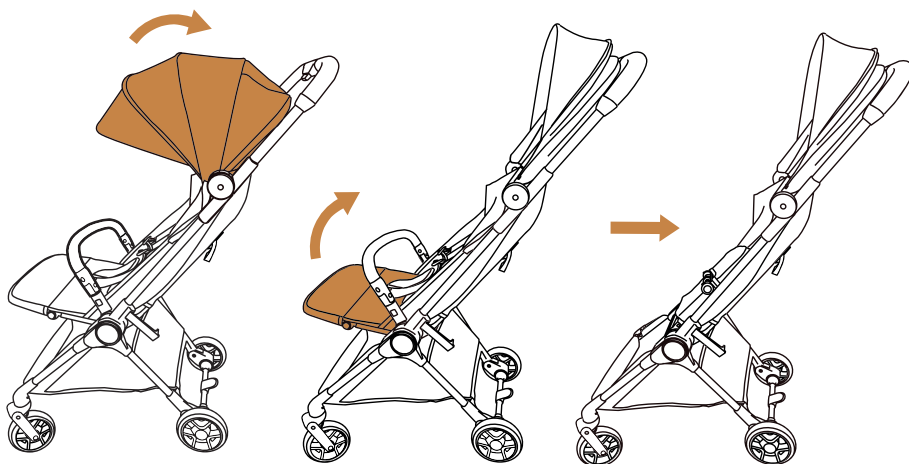
Шаг 1

1-қадам



Шаг 3

3-қадам

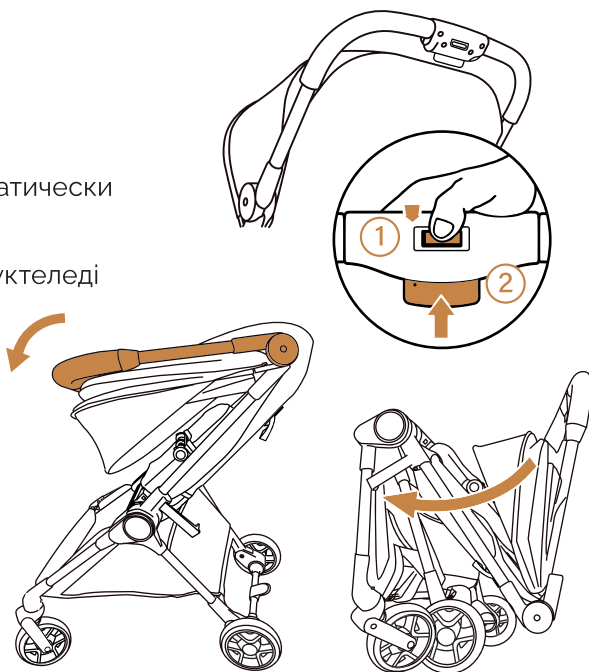


Шаг 3

3-қадам

Нажмите кнопку —
коляска сложится автоматически

Түймені басыңыз —
арба автоматты түрде бүктеледі

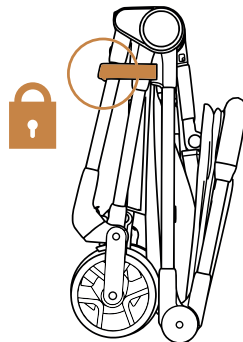


Шаг 4

4-қадам

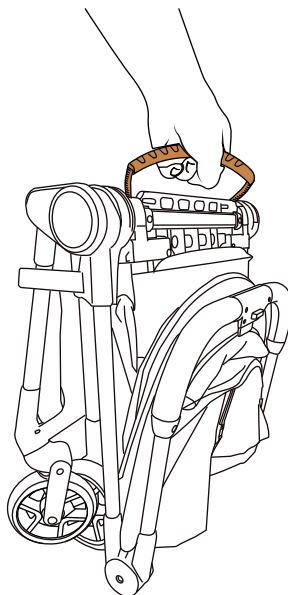
Расправьте ремень для переноски на полную длину

Тасымалдау белдігін толық ұзындығына дейін тартып шығарыңыз

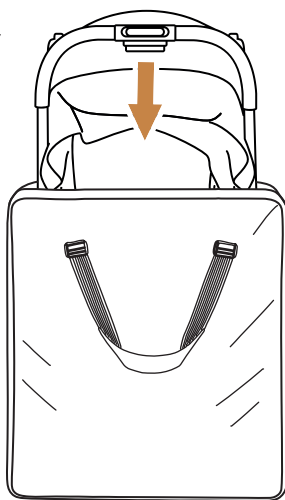
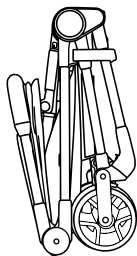


Сложите ремень для переноски

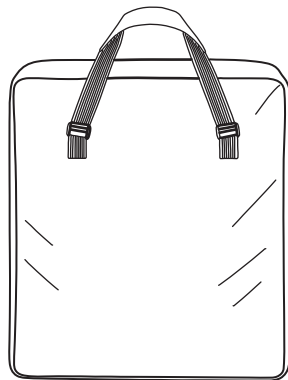
Тасымалдау белдігін бүктеңіз



Сложите коляску и поместите её в сумку для переноски или хранения



Арбаны бүктөп, оны тасымалдауға немесе сақтауға арналған сөмкеге салыңыз



ПРЕДУПРЕЖДЕНИЯ

ЕСКЕРТУЛЕР

Ради безопасности ребёнка, пожалуйста, прочитайте следующие предупреждения и инструкцию по сборке. Сохраните инструкцию на весь период использования коляски. Несоблюдение этих инструкций может привести к серьёзным травмам.

- **Никогда** не оставляйте ребёнка без присмотра. Ребёнок, находящийся в коляске, должен **всегда** быть в поле вашего зрения.
- Собирать коляску должны взрослые. Осторожно: во время сборки не подпускайте детей к мелким деталям. Во избежание серьёзных травм из-за выскальзывания или выпадения из коляски используйте 5-точечный ремень безопасности. Периодически проверяйте надёжность крепления.
- Ребёнок может проскользнуть в отверстие для ног. **Никогда** не используйте коляску в разложенном состоянии, если при этом не развернули и не закрепили на молнию ограничитель в ногах.

- Коляска может потерять устойчивость, если вы превышаете допустимую нагрузку или вешаете на неё дополнительный груз (сумки и иные аксессуары).
- Будьте осторожны, раскладывая и складывая коляску — не прищемите пальцы рамой. Не подпускайте детей близко, когда складываете или раскладываете коляску.
- Эта коляска подходит для детей от 7 месяцев. Максимальный вес ребёнка — 22 кг. Максимальный рост ребёнка — 102 см.
- Не бегайте и не катайтесь по льду с этой коляской.
- Максимальная нагрузка на корзину — 2 кг.
- Максимальная нагрузка на держатель для подстаканника — 0,5 кг.
- Коляска рассчитана **только на одного ребёнка**.
- **Не** поднимайте и не переносите коляску с ребёнком в ней.
- **Не** используйте коляску в качестве переноски для детей и животных.
- Все крепления издают хорошо слышимый щелчок. Если при раскладывании вы не слышите щелчки креплений, они не зафиксировались.
- Перед использованием коляски **обязательно** удостоверьтесь в том, что все крепления зафиксированы.
- **Не** используйте коляску рядом с открытым огнём.
- Всегда ставьте коляску на тормоз, когда останавливаетесь и паркуете её. Обязательно ставьте коляску на тормоз перед тем, как сажать ребёнка в коляску или высаживать из неё.
- **Никогда** не поднимайте и не спускайте коляску по лестнице или эскалатору с ребёнком внутри.
- **Не** пользуйтесь коляской, если какая-нибудь деталь повреждена, сломана, порвана или потеряна.
- **Не** вносите никакие изменения в конструкцию коляски.
- **Никогда** не оставляйте коляску без присмотра на наклонной поверхности, даже если она стоит на тормозе.
- Будьте осторожны, если везёте коляску по неровным поверхностям.

Бала қауіпсіздігі үшін төмендегі ескертулерді және құрастыру нұсқаулығын оқып шығыңыз. Нұсқаулықты арбаны пайдалану кезеңі бойы сақтаңыз. Осы нұсқауларды сақтамау ауыр жарақаттарға әкелуі мүмкін.

- Баланы ешқашан қараусыз қалдырмаңыз. Арбадағы бала әрдайым көз алдыңызда болуы керек.
- Арбаны ересектер құрастыруы керек. Абай болыңыз: құрастыру кезінде балаларды ұсақ бөлшектерге жақын жібермеңіз. Арбадан сырғып кету немесе құлап қалу қаупін болдырмау үшін 5 нүктелі қауіпсіздік белдігін пайдаланыңыз. Бекітпелердің беріктігін мезгіл-мезгіл тексеріп тұрыңыз.
- Бала аяқ салынатын тесікке аяғын өткізіп алуы мүмкін. Аяққа арналған шектеуішті ашып, оны сыдырма арқылы бекітпей тұрып, арбаны жайылған күйінде ешқашан қолданбаңыз.
- Рұқсат етілген жүктемеден асырып немесе арбаға қосымша жүк (сөмкелер мен басқа аксессуарлар) ілсеңіз, арба орнықтылығын жоғалтуы мүмкін.
- Арбаны жайып немесе бүктегенде абай болыңыз — саусақтарыңызды жақтауға қысып алмаңыз. Арбаны бүктеу немесе жаю кезінде балаларды жақындатпаңыз.
- Бұл арба 7 айдан асқан балаларға арналған. Баланың ең жоғары салмағы — 22 кг. Баланың максималды бойы — 102 см.
- Бұл арбамен жүгірмеңіз және мұз үстінде жүрмеңіз.
- Себетке арналған ең жоғары жүктеме — 2 кг.
- Стақан қойғыш ұстағышының ең жоғары жүктемесі — 0,5 кг.
- Арба тек бір балаға арналған.
- Арбаны ішіндегі баламен көтермеңіз немесе тасымалдамаңыз.
- Арбаны балаларды немесе жануарларды тасымалдайтын құрылғы ретінде пайдаланбаңыз.
- Барлық бекітпелер айқын естілетін «шерт» дыбысын шығарады. Жайған кезде бұл дыбыс шықпаса, бекітпелер бекітілмеген деген сөз.
- Арбаны қолданар алдында барлық бекітпелердің бекітілгеніне көз жеткізіңіз.
- Арбаны ашық отпен қатар пайдаланбаңыз.
- Тоқтаған кезде немесе қою кезінде арбаны әрдайым тежегішке қойыңыз. Баланы арбаға отырғызар немесе түсірер алдында арбаны тежегішке қоюды ұмытпаңыз.
- Арбаны ішіндегі баламен бірге баспалдақпен немесе эскалатормен көтермеңіз және түсірмеңіз.
- Арбаның қандай да бір бөлшегі зақымданған, сынған немесе жоғалған болса, оны пайдаланбаңыз.
- Арба құрылымына ешқандай өзгеріс енгізбеңіз.
- Арбада бала бар кезде оны еңіс жерге қалдырмаңыз.
- Арбаны кедір-бұдыр жерлерде сүйрегенде абай болыңыз.

ОЧИЩЕНИЕ И ХРАНЕНИЕ

- Не подвергайте коляску чрезмерному воздействию солнца и высоких температур — это может привести к выцветанию и деформации.
- Не допускайте попадания абразивных загрязнений и воды на ручку и складывающиеся механизмы коляски. При намокании удалите влагу сухой мягкой тканью.
- Регулярно проверяйте, надёжно ли зафиксированы все винтовые соединения и компоненты, обеспечивающие безопасность.
- Все пластиковые и металлические детали можно протирать влажной тканью.
- Не используйте для очищения коляски отбеливатель или иные чистящие средства.
- Не погружайте в воду и не поливайте водой металлические или пластиковые детали коляски.
- Тканевые детали можно стирать в машинке в холодной воде при бережном режиме стирки, используя мягкое средство для стирки. Не используйте коляску без тканевых деталей.



- Солнцезащитный капор и другие тканевые детали можно очистить, протерев холодной водой с мягким очищающим средством.
- Условия хранения: сухое проветриваемое помещение, комнатная температура.

Предупреждение. Мы используем высококачественные красители, чтобы коляска сохраняла свой цвет как можно дольше, но всегда есть вероятность, что после стирки цвет немного вымоется. Это не является дефектом.

ТАЗАЛАУ ЖӘНЕ САҚТАУ

- Арбаны күн сәулесінің шамадан тыс әсерінен және жоғары температурадан сақтаңыз — бұл түсінің оңуына және деформацияға әкелуі мүмкін.
- Арбаның тұтқасына және бүктелу механизмдеріне абразивті ластағыштардың және судың түсуіне жол бермеңіз. Су тиген жағдайда ылғалды жұмсақ құрғақ шүберекпен сүртіңіз.
- Қауіпсіздікті қамтамасыз ететін барлық бұрандалы қосылыстар мен бөлшектердің берік бекітілгенін жүйелі түрде тексеріп тұрыңыз.
- Барлық пластик және металл бөлшектерді дымқыл шүберекпен сүртуге болады.
- Арбаны тазалау үшін ағартқышты немесе басқа тазартқыш құралдарды пайдаланбаңыз.
- Арбаның металл немесе пластик бөлшектерін суға батырмаңыз және үстінен су құймаңыз.
- Мата бөлшектерін кір жуғыш машинада салқын суда, жұмсақ жуу режимінде, жұмсақ жуғыш құралмен жууға болады. Матасыз арбаны пайдаланбаңыз.



- Күннен қорғайтын қалқанды және басқа мата бөлшектерін салқын суға жұмсақ тазартқыш қосып сүрту арқылы тазалауға болады.
- Сақтау шарттары: құрғақ, желдетілетін бөлме, бөлме температурасы.

Ескерту. Арбаның түсі мүмкіндігінше ұзақ сақталуы үшін жоғары сапалы бояғыштар қолданамыз, бірақ жуғаннан кейін түсі сәл оңуы мүмкін. Бұл ақау болып саналмайды.



Olsson — стиль и безопасность в каждой детали. Мы создаём детские коляски, автокресла, мебель и аксессуары для родителей, которые ценят удобство, функциональность и современный дизайн. **Olsson** объединяет скандинавскую эстетику, продуманный комфорт и максимальную защиту вашего ребёнка.

- Строгий контроль качества — каждая модель проходит проверку на всех этапах производства и сертификации
- Элегантный сканди-стиль — лаконичный и современный дизайн, который всегда актуален
- Прочные и долговечные ткани — рассчитаны на активный ритм жизни семьи
- Экологичные и гипоаллергенные материалы — забота о здоровье и безопасности малыша

Прогулочная коляска **Carbon** создана для путешествий. Ультралёгкая модель проходит как ручная кладь — для поездок без лишних забот. Складывается мгновенно одним движением, экономя ваше время и силы. Компактная и мобильная, она превращается в полноценное спальное место для отдыха малыша, где бы вы ни были — на прогулке, в парке или в дальнем перелёте.

Больше товаров Olsson





Olsson — әрбір бөлшектегі стиль мен қауіпсіздік. Біз қолайлылықты, функционалдылықты және заманауи дизайнды бағалайтын ата-аналарға арналған балалар арбаларын, автокреслоларды, жиһаз және аксессуарлар жасаймыз. **Olsson** скандинавиялық эстетиканы, ойластырылған жайлылықты және балаңызға барынша қорғанысты үйлестіреді.

- Қатаң сапа бақылауы — әр модель өндіру мен сертификаттаудың барлық кезеңдерінде тексеріледі
- Сымбатты сканди-стиль — ықшам әрі әрдайым өзекті заманауи дизайн
- Мықты және ұзаққа шыдайтын маталар — отбасының белсенді өмір салтына арналған
- Экологиялық және гипоаллергенді материалдар — бала денсаулығы мен қауіпсіздігіне қамқорлық

Carbon серуен арбасы саяхатқа арналған. Өте жеңіл бұл модель қол жүгінің өлшеміне сәйкес келеді — артық уайымсыз сапарларға арналған. Бір қимылмен лезде бүктеледі, уақытыңыз бен күшіңізді үнемдейді. Жинақы да ықшам бұл арба сіз қай жерде жүрсеңіз де (серуенде, саябақта немесе алыс сапарда) балаңызға жайлы әрі толыққанды ұйықтайтын орынға айналады.

Olsson басқа да тауарлары

