

РУКОВОДСТВО ПОЛЬЗОВАТЕЛЯ

Самокат WEEZY

Меры безопасности

- Использовать только под непосредственным наблюдением взрослых.
- Не допускайте длительного зрительного контакта с источником света!
- Никогда не используйте самокат на наклонной или влажной поверхности, поверхности с песком или гравием, вблизи ступенек, бассейна, проезжей части или других объектов, представляющих опасность для ребёнка. Не предназначено для движения по дорогам общего пользования.
- Убедитесь, что на вашем ребёнке удобная обувь с закрытым носком, надёжно закреплённый шлем, а также любой другой вид защитной экипировки. Проверьте, надёжно ли застёгнута обувь.
- Не допускайте использования самоката несколькими детьми одновременно.
- Убедитесь, что ваш ребёнок физически способен управлять самокатом, и что он понимает, как тормозить.
- Всегда держите ребенка в поле зрения, пока он находится на самокате.
- Перед каждым использованием проверяйте самокат на возможное наличие повреждённых, незакреплённых или недостающих деталей. Убедитесь, что все болты и быстроразъёмные соединения затянуты должным образом, а детали надёжно закреплены. НЕ используйте самокат, если какие-либо детали отсутствуют, повреждены или сломаны.
- Самокат в разобранном виде и картонная упаковка содержат мелкие детали и пластиковые пакеты, которые представляют опасность для маленьких детей. Пожалуйста, храните вышеуказанные детали и пакеты в недоступном для детей месте.
- Самокат предназначен для детей возрастом от 3 лет и весом до 50 кг.

Техническое обслуживание

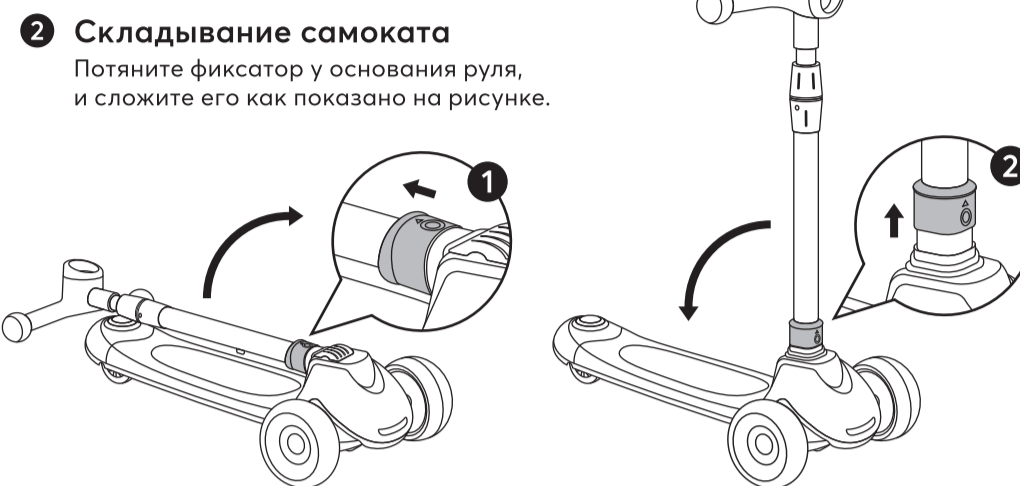
- Следите за тем, чтобы все детали оставались чистыми, без пыли, грязи или песка.
- Для чистки самоката используйте влажную тряпку.
- Смазывайте подвижные части только в том случае, если это необходимо (применяйте небольшое количество смазочного материала на основе силикона).
- Периодически проверяйте самокат на наличие плохо затянутых винтов или изношенных деталей.
- Выполняйте замену или ремонт деталей по мере необходимости.
- Храните самокат в сухом месте.
- Длительное воздействие прямых солнечных лучей может вызвать деформацию пластиковых деталей.

СБОРКА

⚠ ВНИМАНИЕ:
Сборка осуществляется взрослыми! Несоблюдение данного предупреждения и инструкций по сборке может привести к серьёзным травмам.

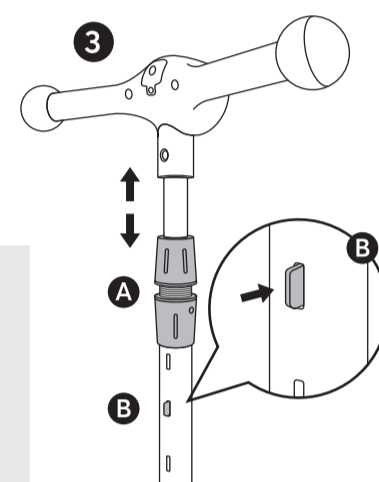
1 Сборка самоката

Потяните фиксатор у основания руля, чтобы разложить самокат.



2 Регулировка руля

Для регулировки высоты руля открутите зажим **A**, нажмите на фиксатор **B** и поднимите или опустите руль. Отрегулируйте руль на нужную высоту и закрутите зажим.



⚠ Данное изделие работает от батареек: фонарик на руле – 3 батарейки 1,5V типа LR1130/AG10 (входят в комплект); основание (подсветка и музыка) – 3 батарейки 1,5V типа AAA (не входят в комплект). Для установки и замены батареек понадобится крестовая отвертка.



• При покупке изделия требуйте его проверки в вашем присутствии и заполнения гарантийного талона, убедитесь, что товар продан вам без недостатков.

• Без предъявления данного талона или при его неправильном заполнении (нет даты продажи, наименования изделия, печати продавца, подписи покупателя) претензии по качеству изделия не принимаются и гарантийный ремонт не осуществляется.

• В гарантийные обязательства не входит бесплатная доставка неисправного изделия в сервисную службу или выезд технического персонала на дом.

• В гарантийный ремонт принимаются только чистые изделия.

• Срок ремонта зависит от сложности и наличия запасных частей и может длиться от 7 до 30 дней.

Условия гарантийного обслуживания

Гарантийный срок составляет 12 месяцев с момента приобретения товара потребителем. Во время гарантийного срока Производитель обязуется бесплатно произвести ремонт или замену товара в случае, если неисправность товара произошла по вине производителя. Настоящая гарантия действительна по предъявлении неисправного товара вместе с правильно заполненным гарантийным талоном.

Продавец вправе отказать в гарантийном обслуживании в следующих случаях:

- При отсутствии гарантийного талона или в случае, если гарантийный талон заполнен не полностью, не корректно или неразборчивым почерком;
- Неисправность изделия явилась результатом нарушения правил безопасности или небрежного отношения;
- Повреждения вызваны неправильной эксплуатацией;
- Изделие получило механическое повреждение в результате удара или падения, либо применения чрезмерной силы;
- Повреждения вызваны чрезмерной нагрузкой;
- Повреждения вызваны внесением изменения в конструкцию изделия;
- Механически повреждены резиновые и воздушные части изделий;
- При естественном износе частей с ограниченным сроком службы;
- Нормальное выцветание;
- Сервисное обслуживание в течение гарантийного срока проводилось неуполномоченным лицом;
- Повреждения вызваны воздействием стихийных бедствий, природных факторов.

Гарантийные обязательства распространяются на:

- Платформу;
- Колёсную базу;
- Руль.

150 mm

150 mm

149 mm

ГАРАНТИЙНЫЙ ТАЛОН

hb

Наименование изделия	
Модель	
Дата покупки	

Сведения о продавце

Фирма-продавец	
Адрес	
Телефон	
Подпись продавца (Расшифровка подписи)	ПЕЧАТЬ ФИРМЫ ПРОДАВЦА

С условиями гарантии (см. на обороте) ознакомлен и согласен. Товар получен, претензий по комплектности, количеству и внешнему виду не имею.

Подпись покупателя (расшифровка подписи)

Гарантийный талон действителен только при наличии правильно и чётко указанных: модели, даты продажи, контактной информации фирмы-продавца и его чётких печатей, подписи покупателя. В случае если дату продажи установить невозможно, в соответствии с законодательством Российской Федерации о защите прав потребителей, гарантийный срок исчисляется с даты изготовления изделия.

При обнаружении неисправности товара обращайтесь к фирме-продавцу, в которой данный товар был приобретён. При возврате фирме-продавцу товар должен быть возвращён в полной комплектации. Сохраняйте оригинальную упаковку.

Катайтесь с удовольствием!

Пожалуйста, храните данное руководство на случай необходимости.

Срок службы: 3 года при правильной эксплуатации.

Гарантийный срок службы: 12 месяцев.

Материалы: сталь, АБС-пластик, полипропилен, поливинилхлорид.

Изготовитель: Xingtai Banxing Childrens Toy Factory. Адрес: Zhenggeji Village, Fengjiazhai Town, Xingtai, Hebei, China. Страна изготовления: КНР.

Импортер/продавец (уполномоченное изготовителем лицо): ООО «Опт-Юнион». Адрес: Россия, 141727, Московская обл., г. Долгопрудный, Павельцево мкр., Новое ш., д. 56. Телефон: +7 (495) 580-75-46. Эл.почта: info@hb-happybaby.com

Товарный знак Happy Baby® принадлежит ООО «Опт-Юнион». Все права защищены.

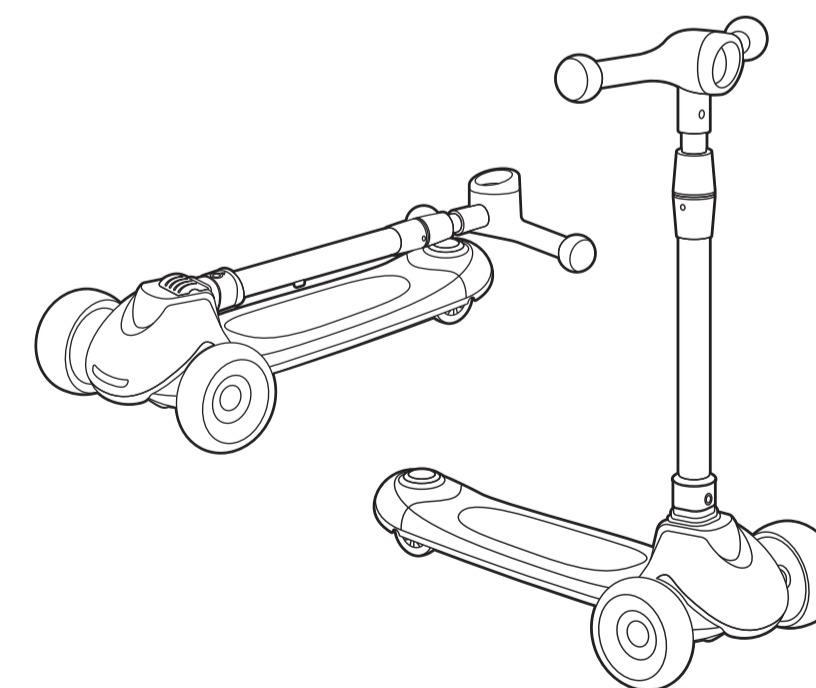
Товар соответствует требованиям ТР ТС 008/2011.

В связи с существованием различных моделей самокатов, в нашей инструкции приведены обобщенные иллюстрации и фотографии, поэтому дизайн, цвета, комплектация и материалы купленного вами товара могут отличаться от тех, что показаны в инструкции. Мы оставляем за собой право без уведомления изменять спецификацию товара, что обусловлено непрерывным процессом совершенствования потребительских свойств и качества продукции.

hb-happybaby.com
happybaby_hb



hb
Weezy



Инструкция по сборке и эксплуатации

3+ До 50 кг

149 mm

150 mm

150 mm

200 mm