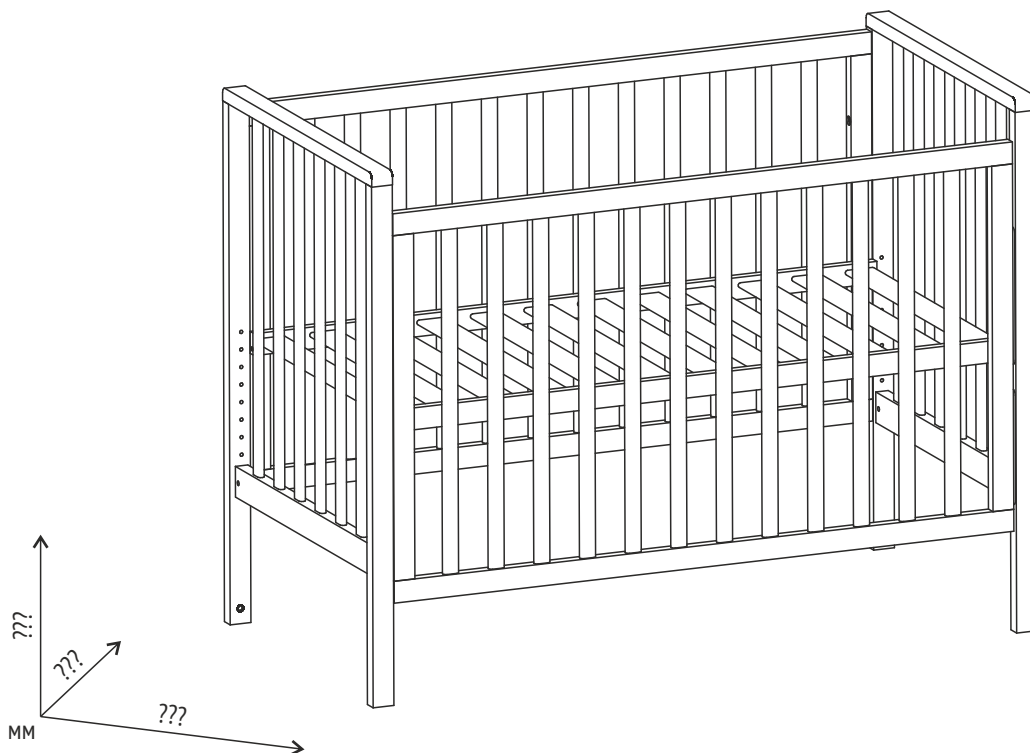
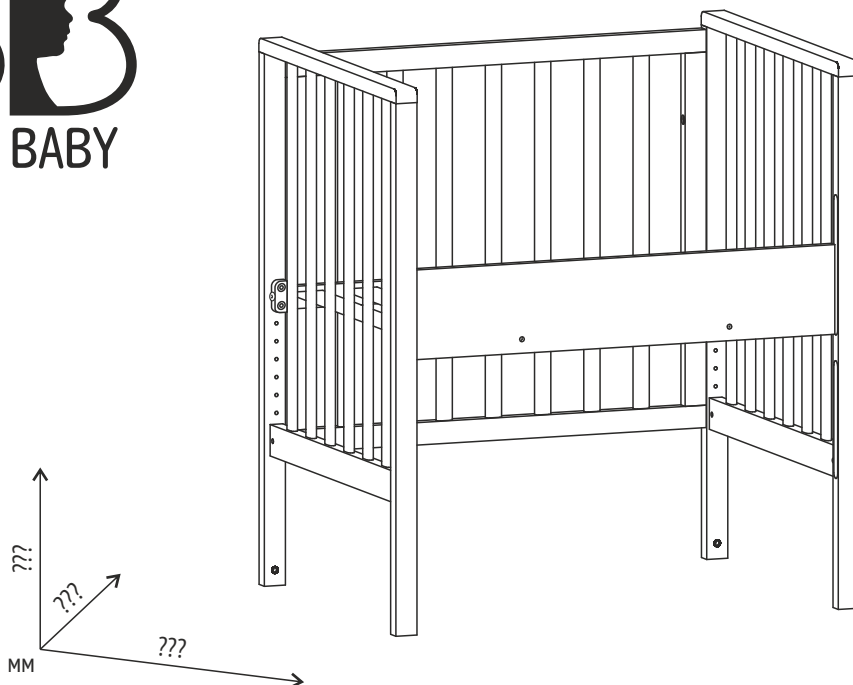


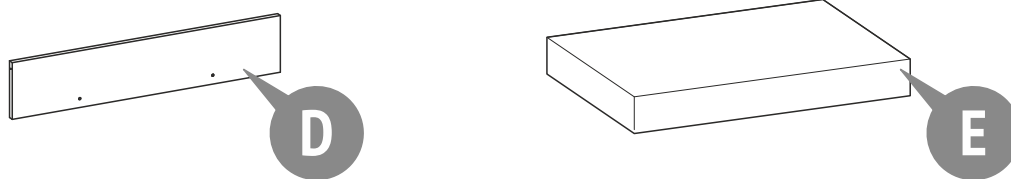
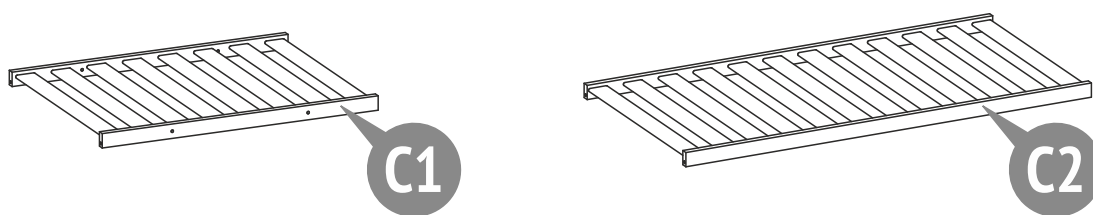
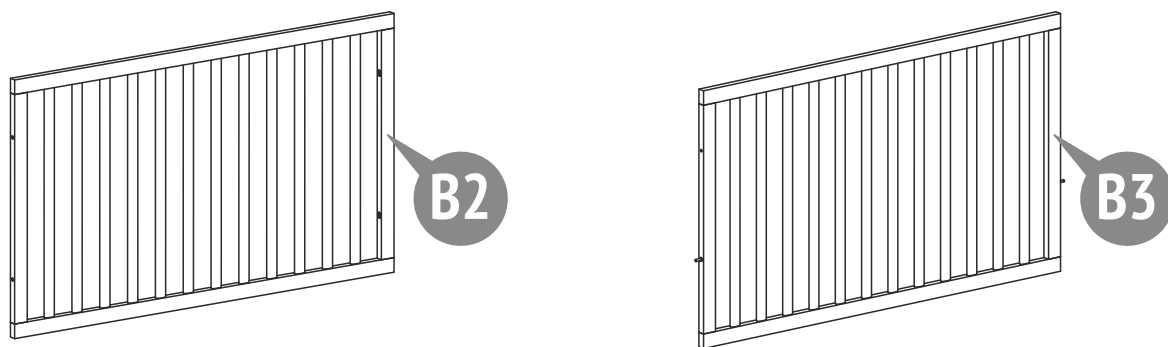
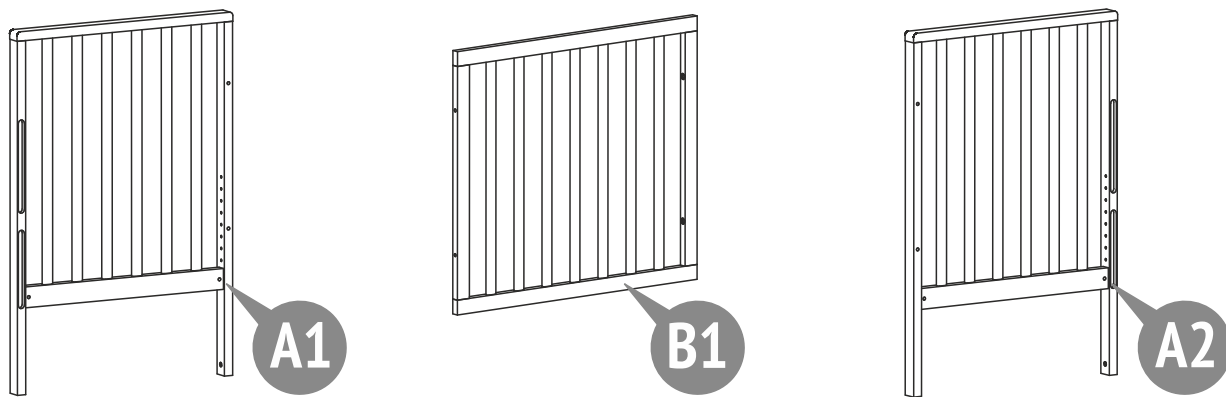


ВАЖНО! СОХРАНИТЕ ДЛЯ ДАЛЬНЕЙШЕГО ИСПОЛЬЗОВАНИЯ.
ЧИТАЙТЕ ВНИМАТЕЛЬНО.

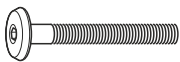
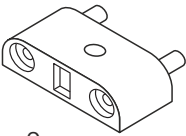
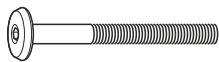



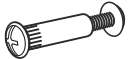

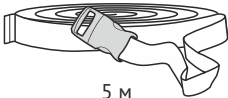


Sweet Baby Luna

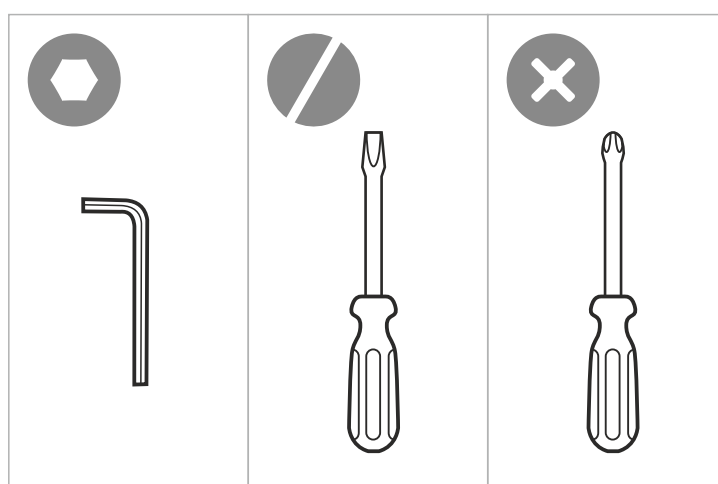
кровать детская 4 в 1 с матрасом



Номер на рисунке	Кол-во	Наименование деталей	Укладка
			Место
			1
A1	1	Спинка кровати левая	●
A2	1	Спинка кровати правая	●
B1	1	Ограждение заднее малое	●
B2	1	Ограждение заднее большое	●
B3	1	Ограждение переднее большое	●
C1	1	Ложе кроватки малое	●
C2	1	Ложе кроватки большое	●
D	1	Бортик передний	●
E	1	Матрасик для ложа кроватки малого	●
	1	Комплект фурнитуры	●

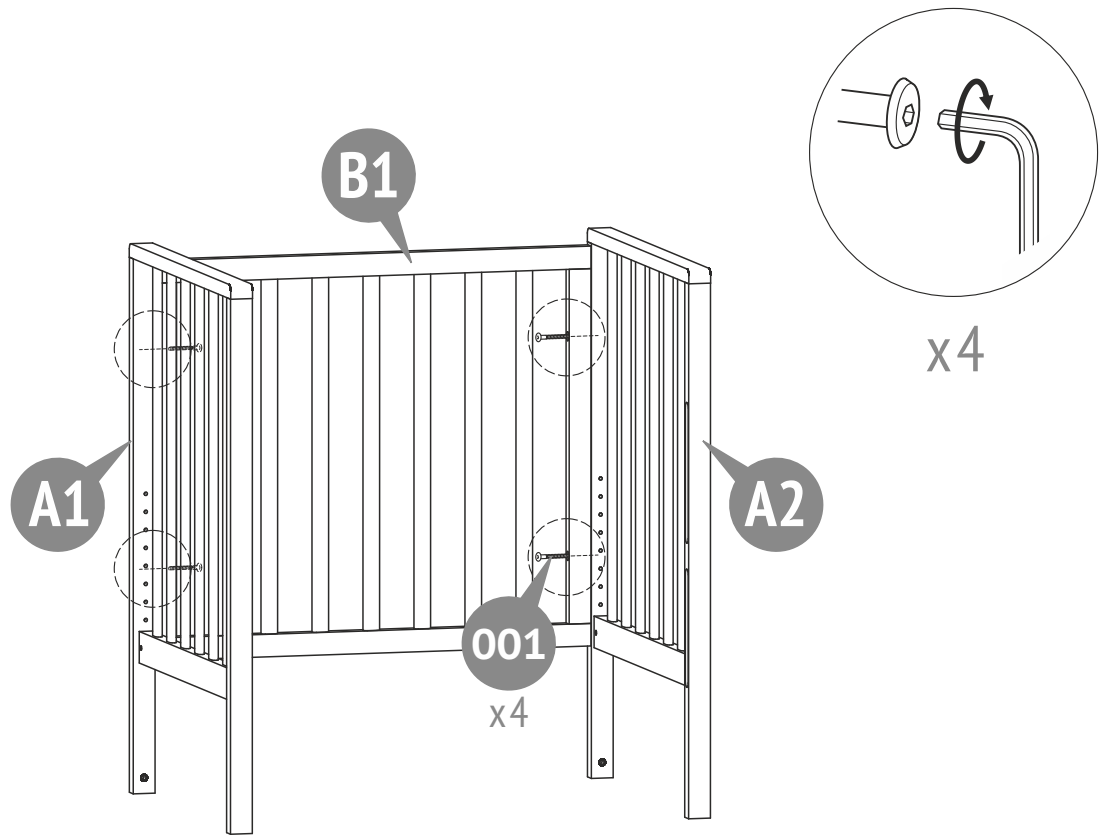
<p>001</p>  <p>M6x50 Винт</p> <p>x4</p>	<p>002</p>  <p>Опора ложа</p> <p>x4</p>	<p>003</p>  <p>M6x60 Винт</p> <p>x12</p>
<p>004</p>  <p>M6 Гайка-бочонок</p> <p>x12</p>	<p>005</p>  <p>Втулка</p> <p>x2</p>	<p>006</p>  <p>4x30 Шуруп</p> <p>x2</p>
<p>007</p>  <p>M4 Винт</p> <p>x2</p>	<p>008</p>  <p>M6x60 Винт</p> <p>x2</p>	<p>009</p>  <p>5 м Фиксирующий ремешок</p> <p>x2</p>

Необходима сборка

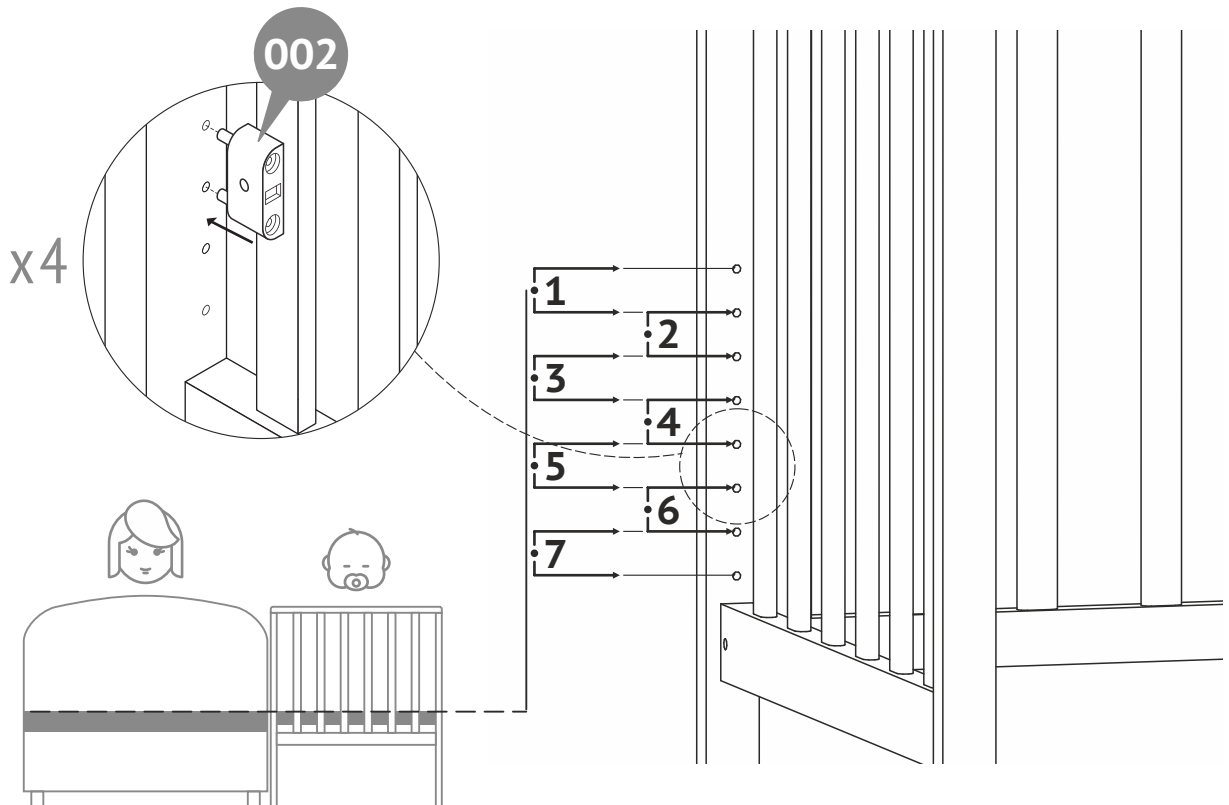




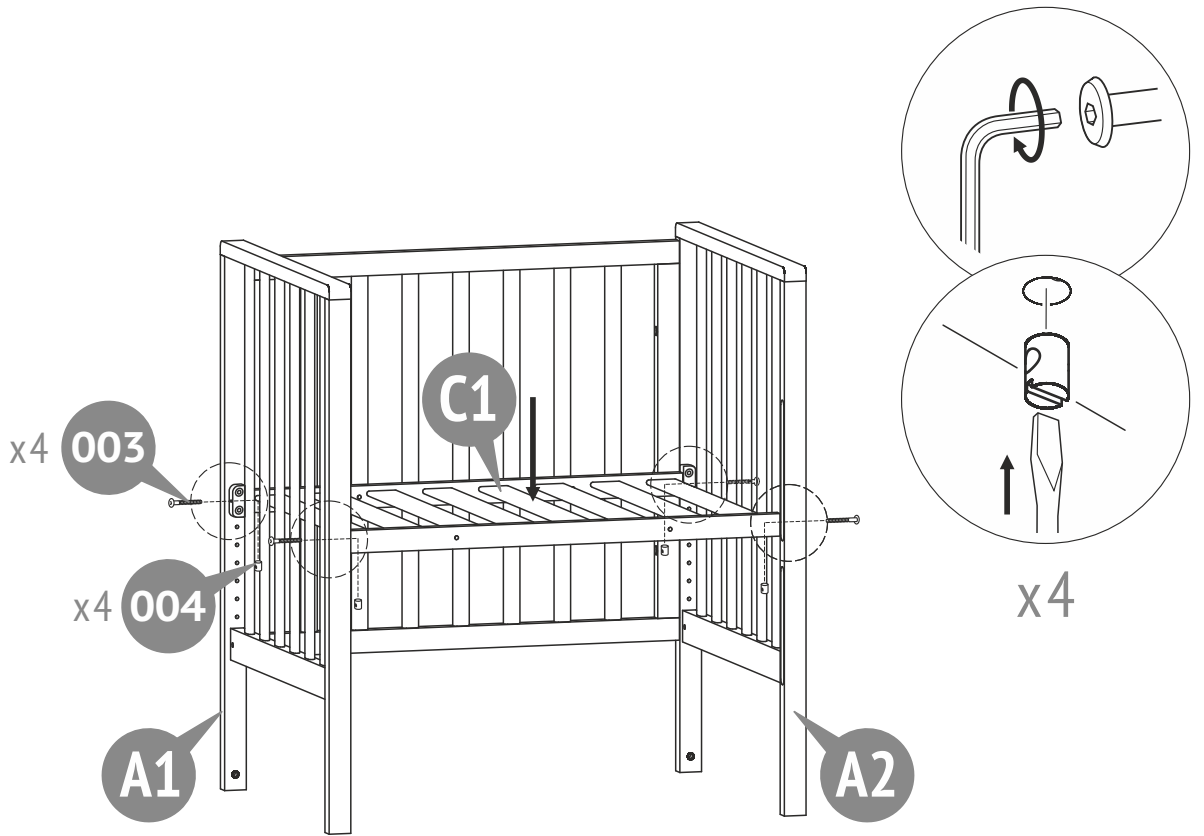
1



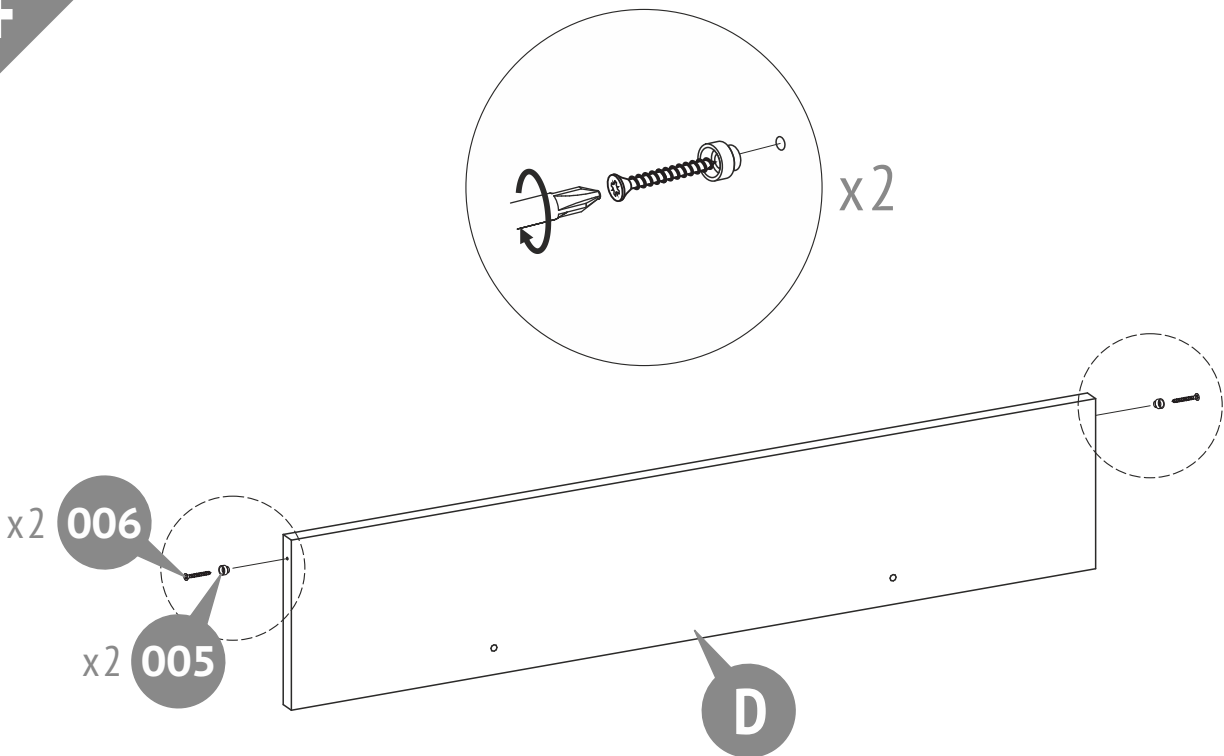
2



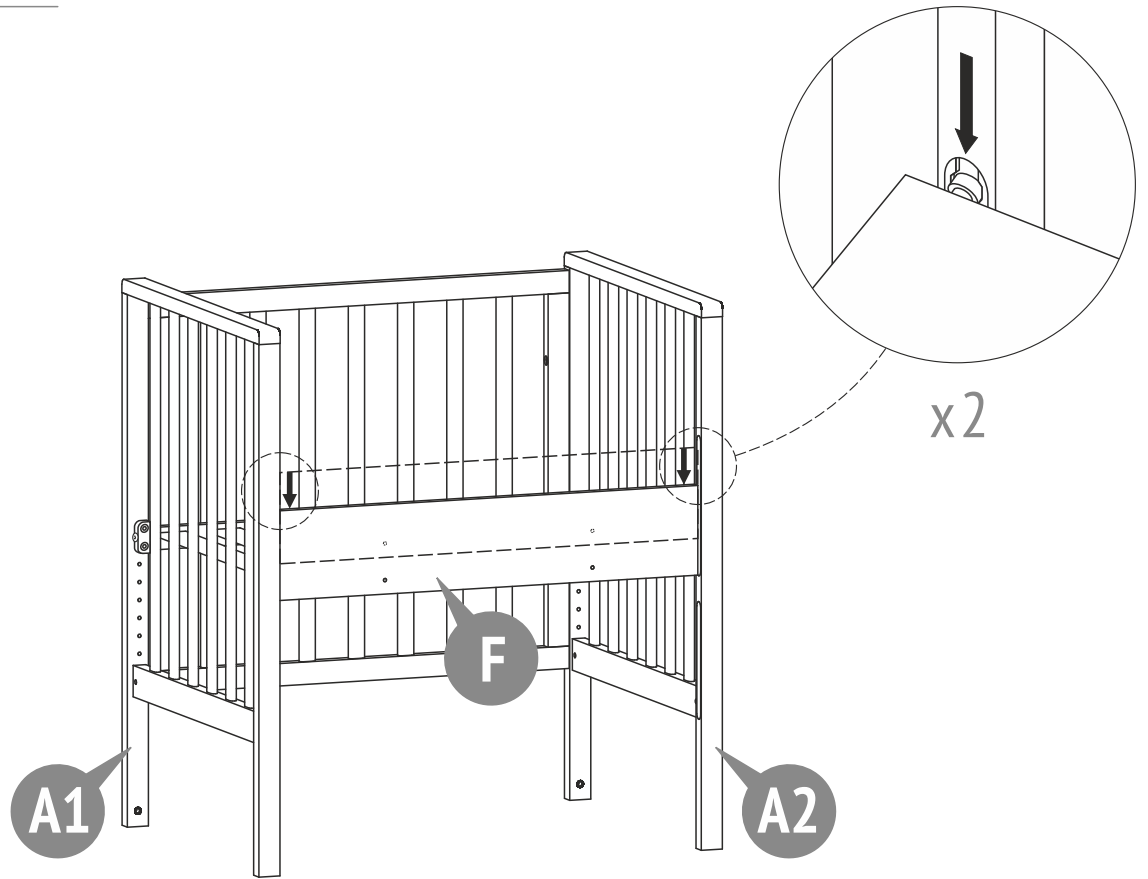
3



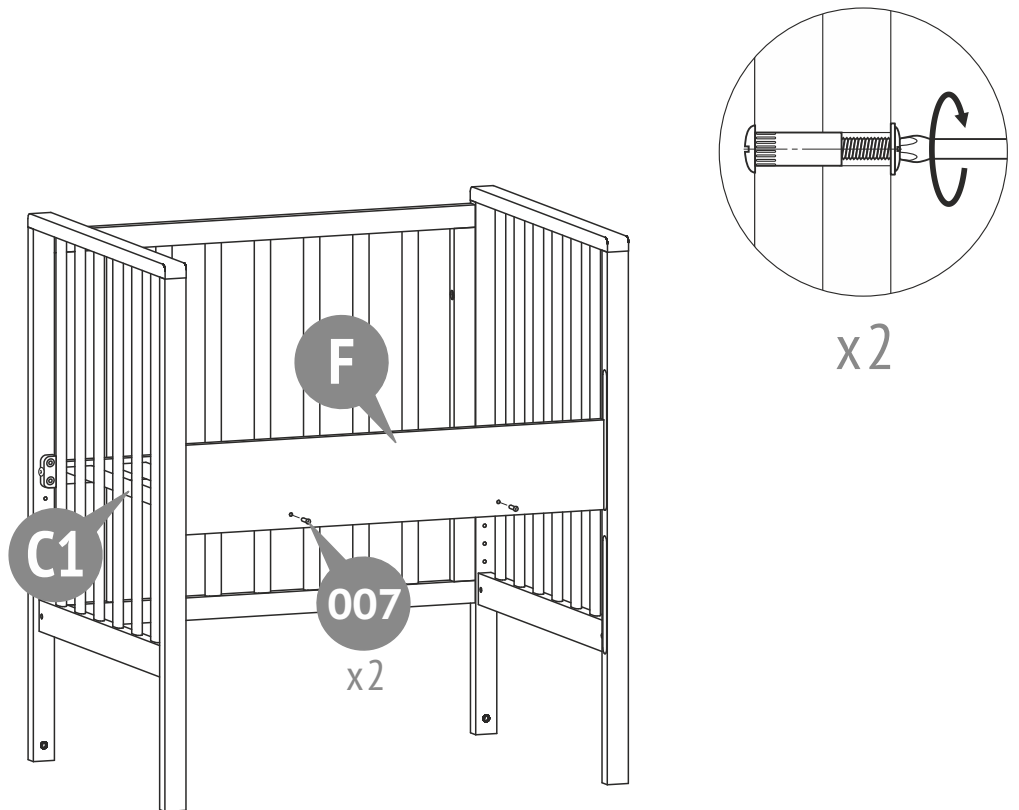
4



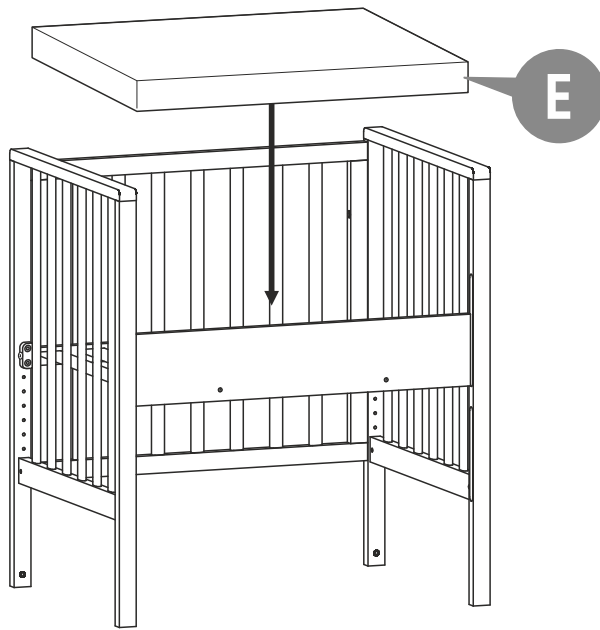
5



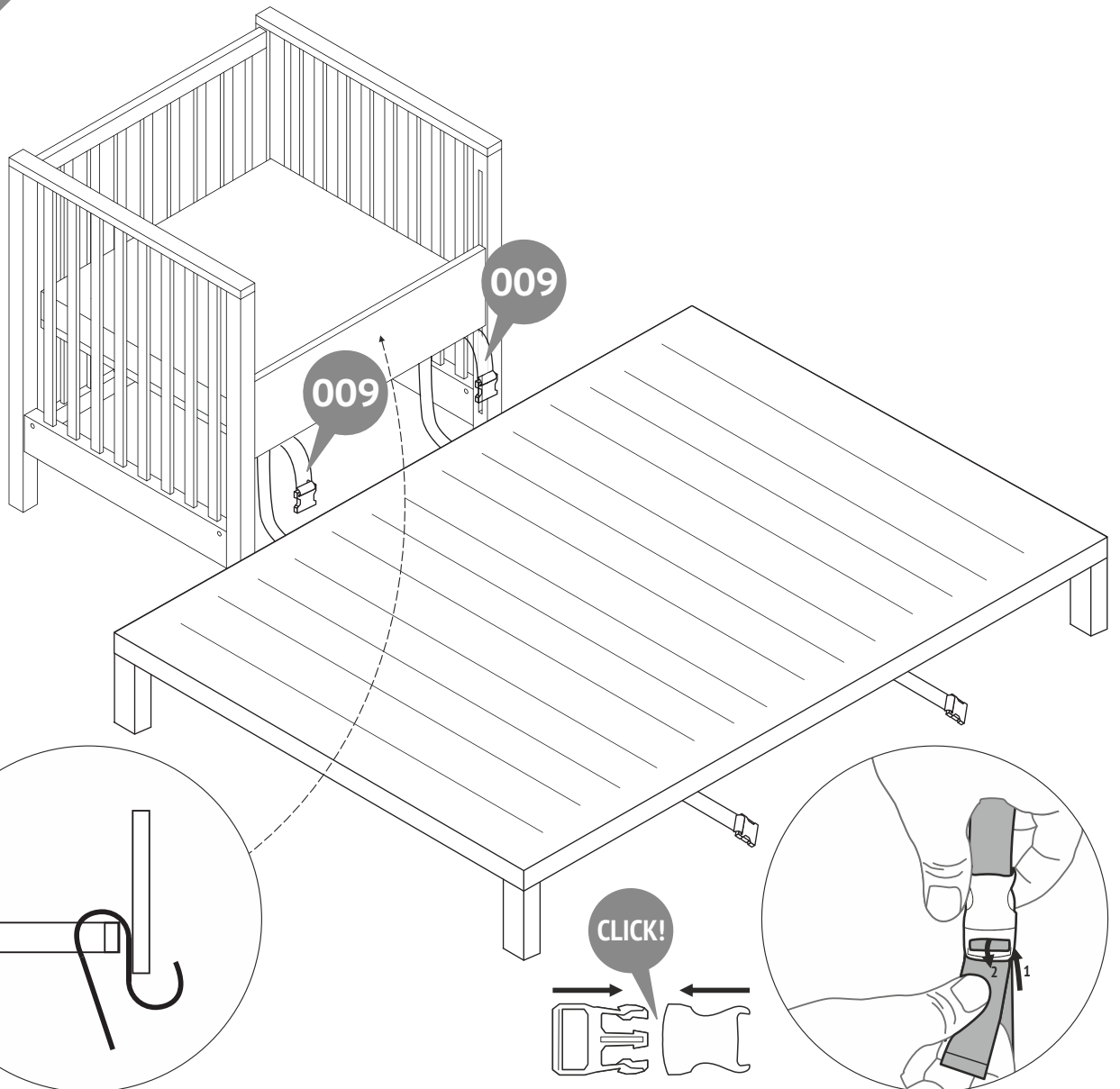
6



7

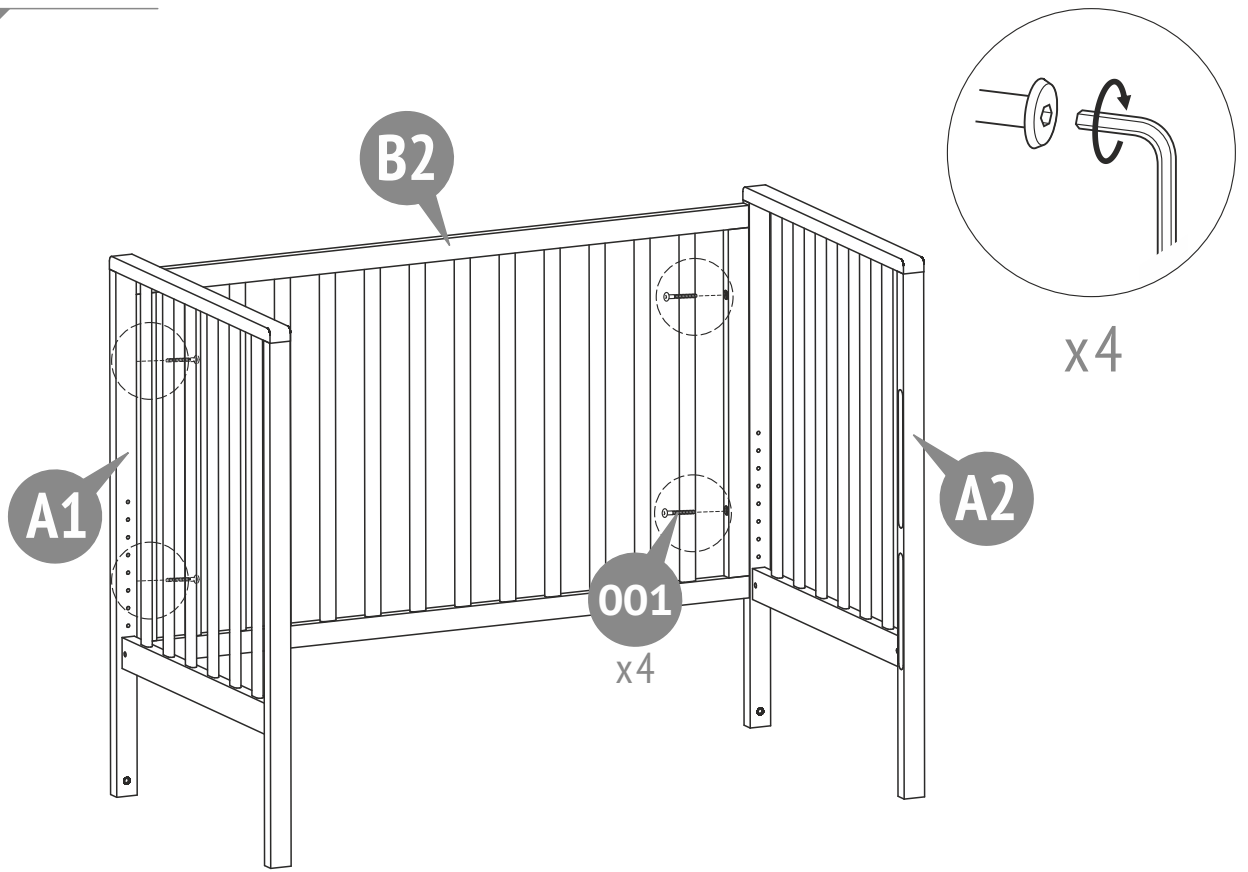


8

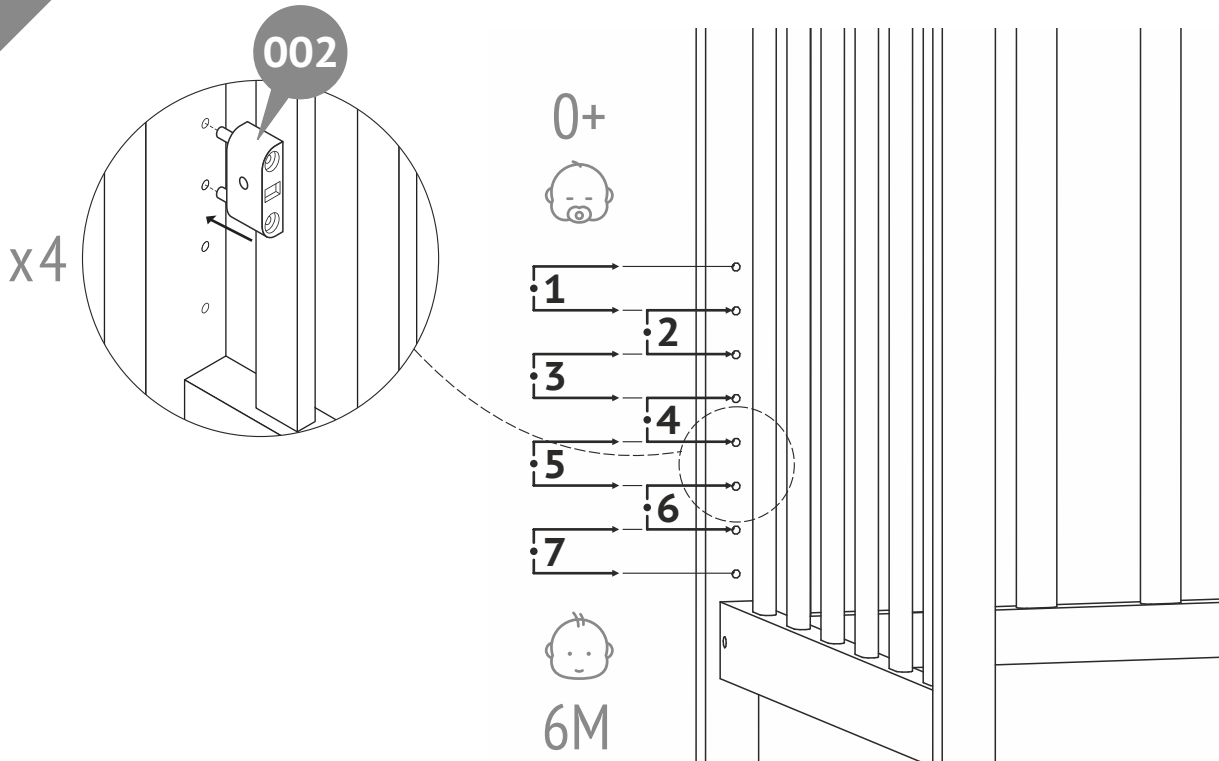


9

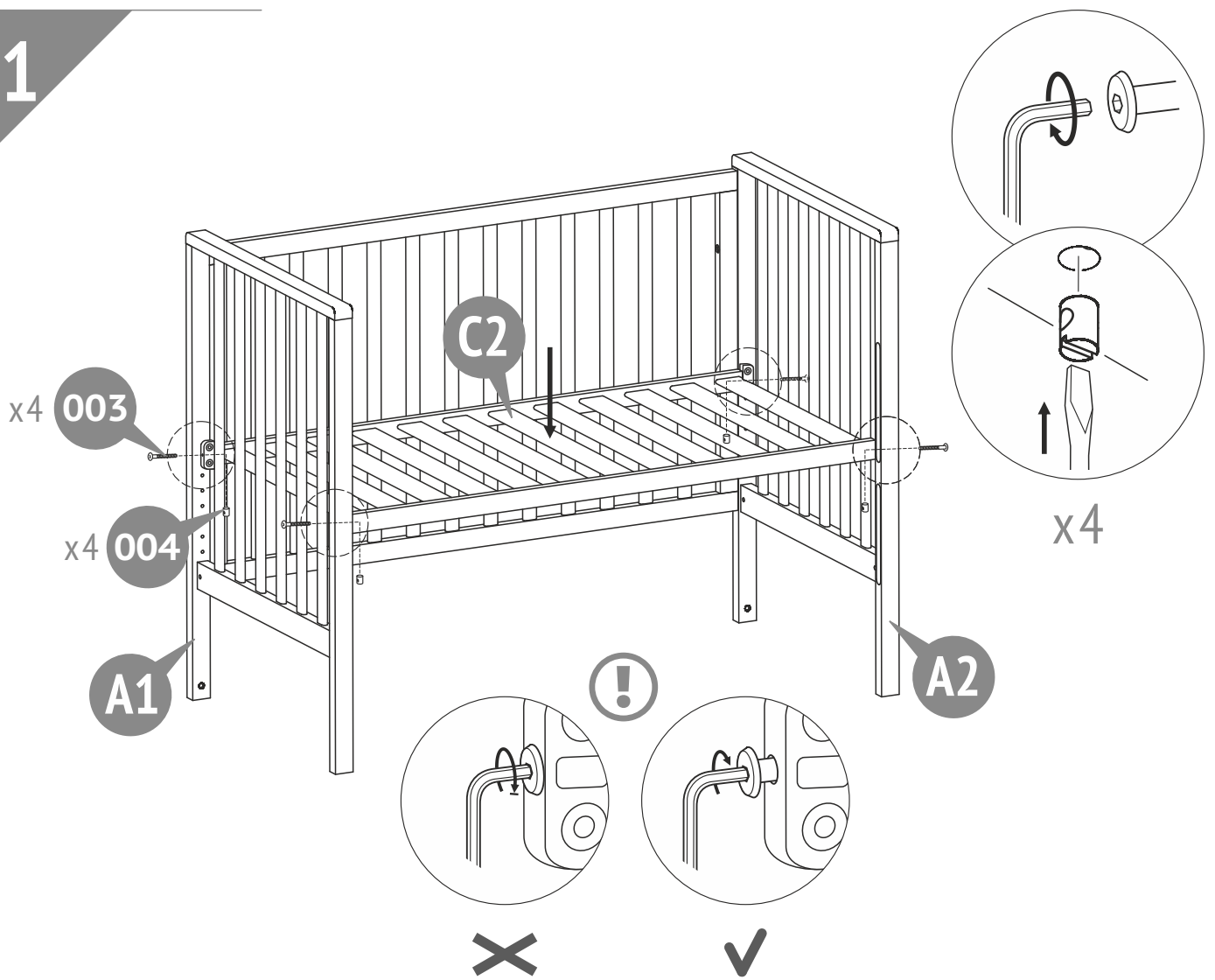
9



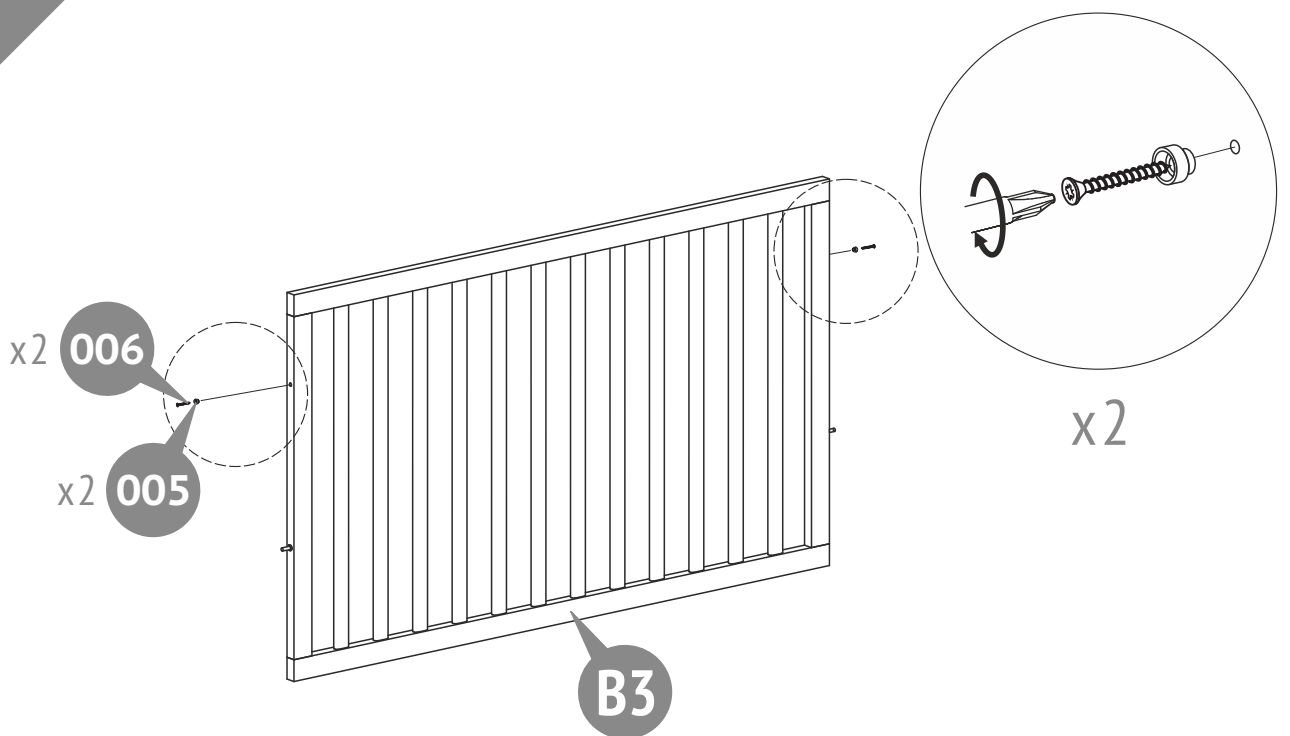
10

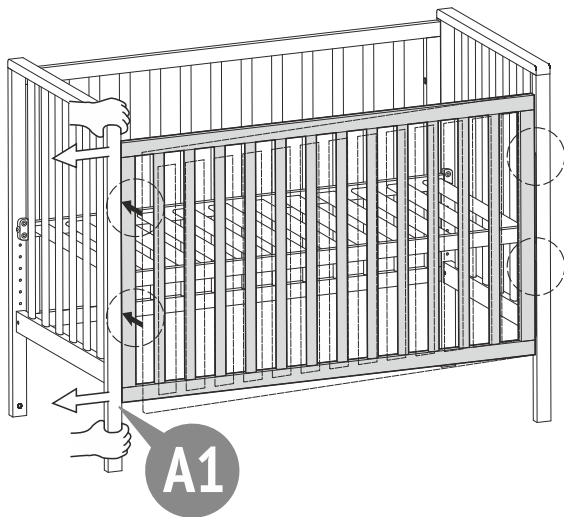
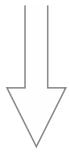
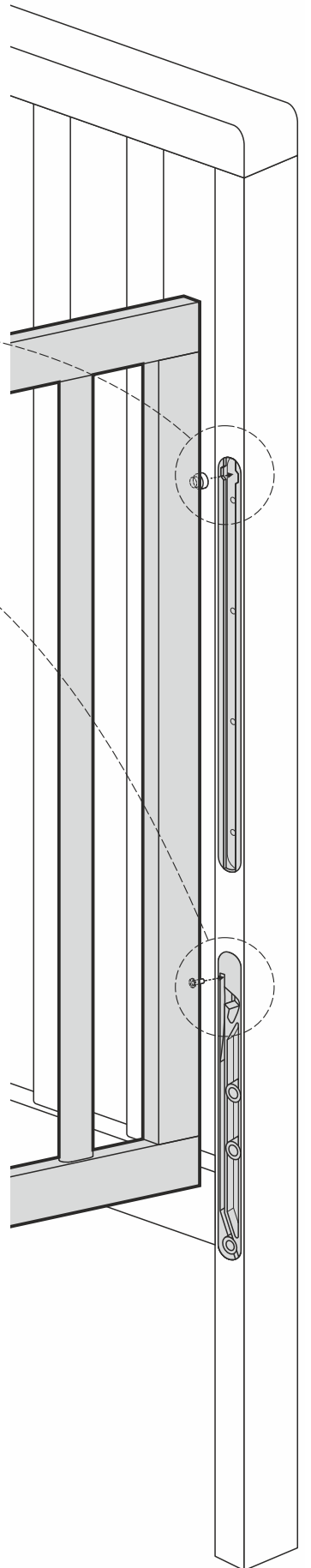
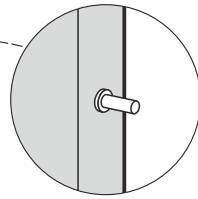
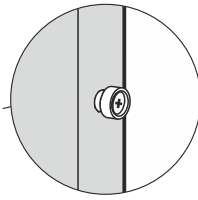
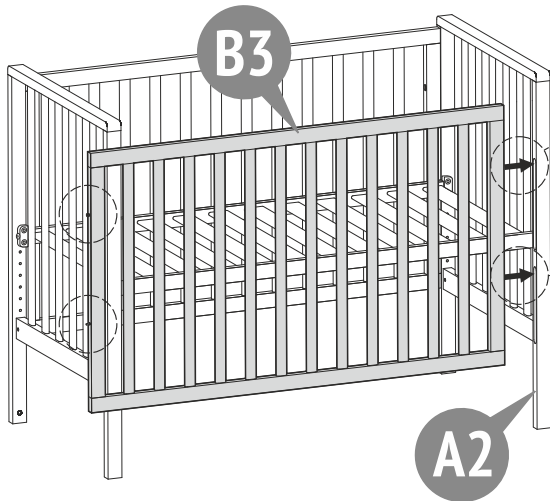


11

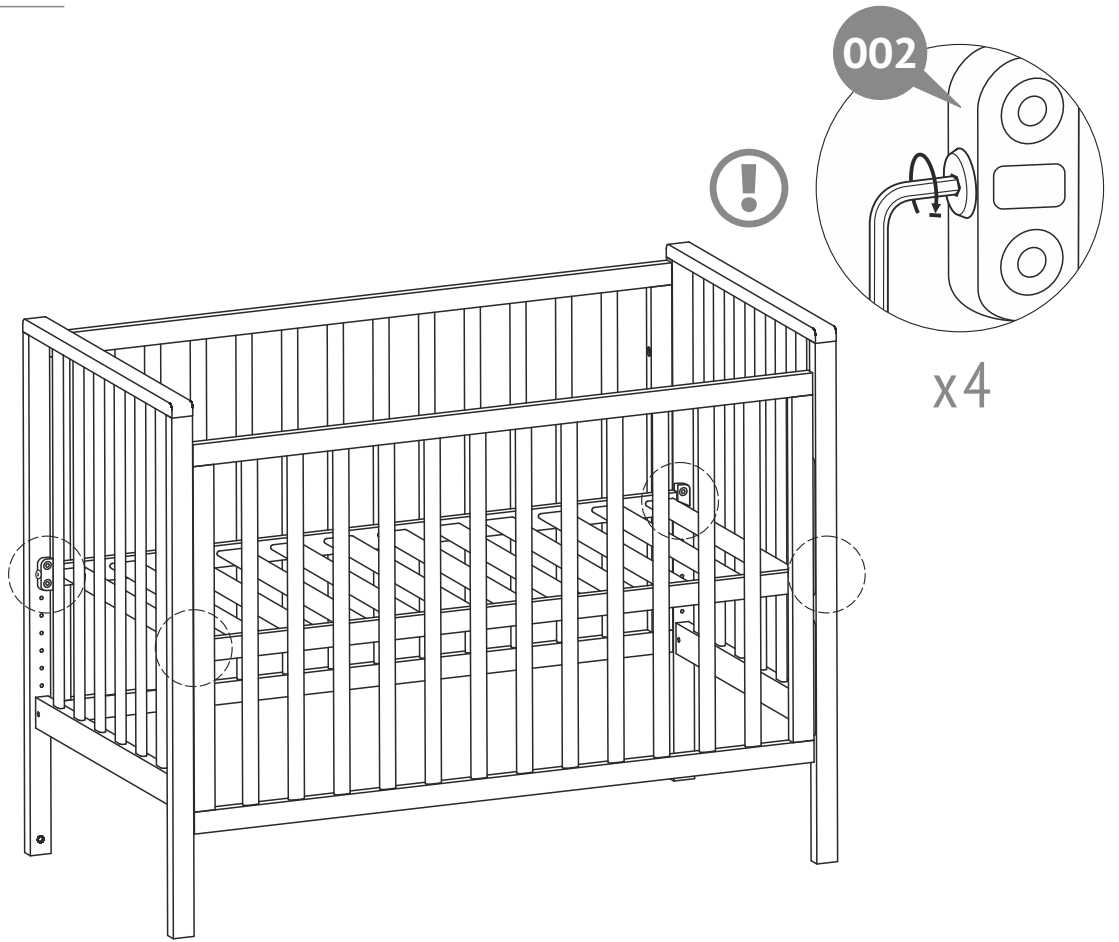


12

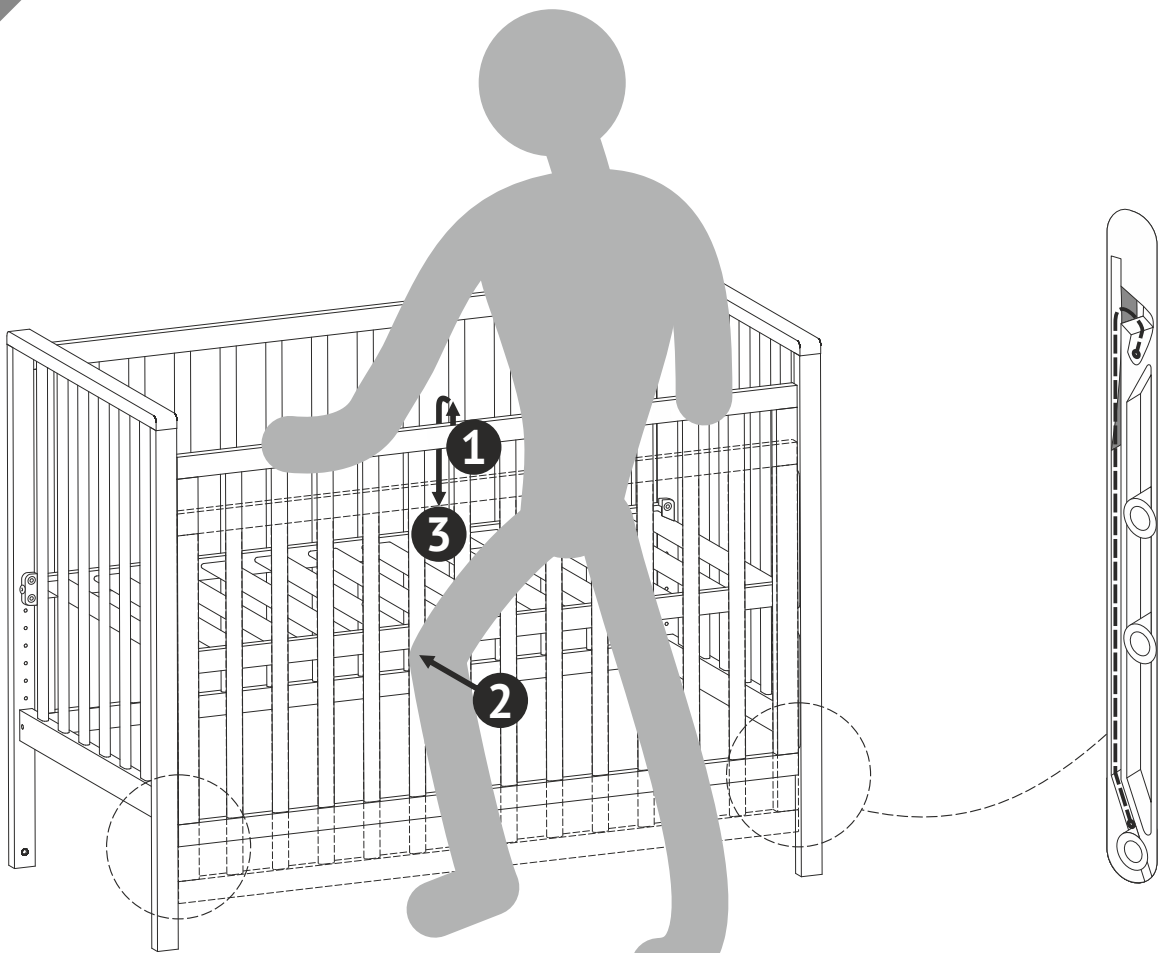




14



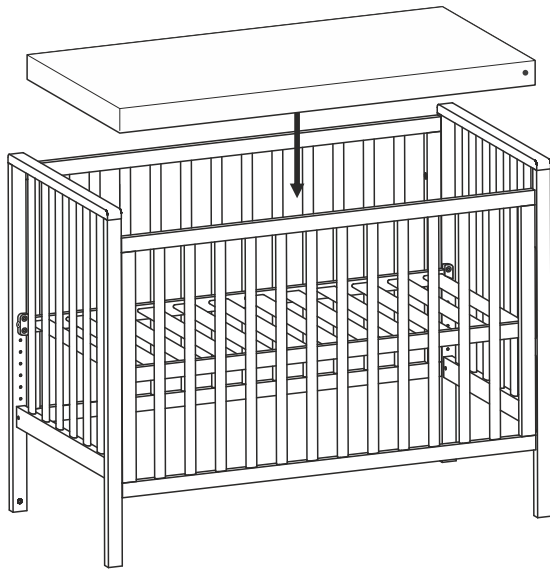
15



13

16

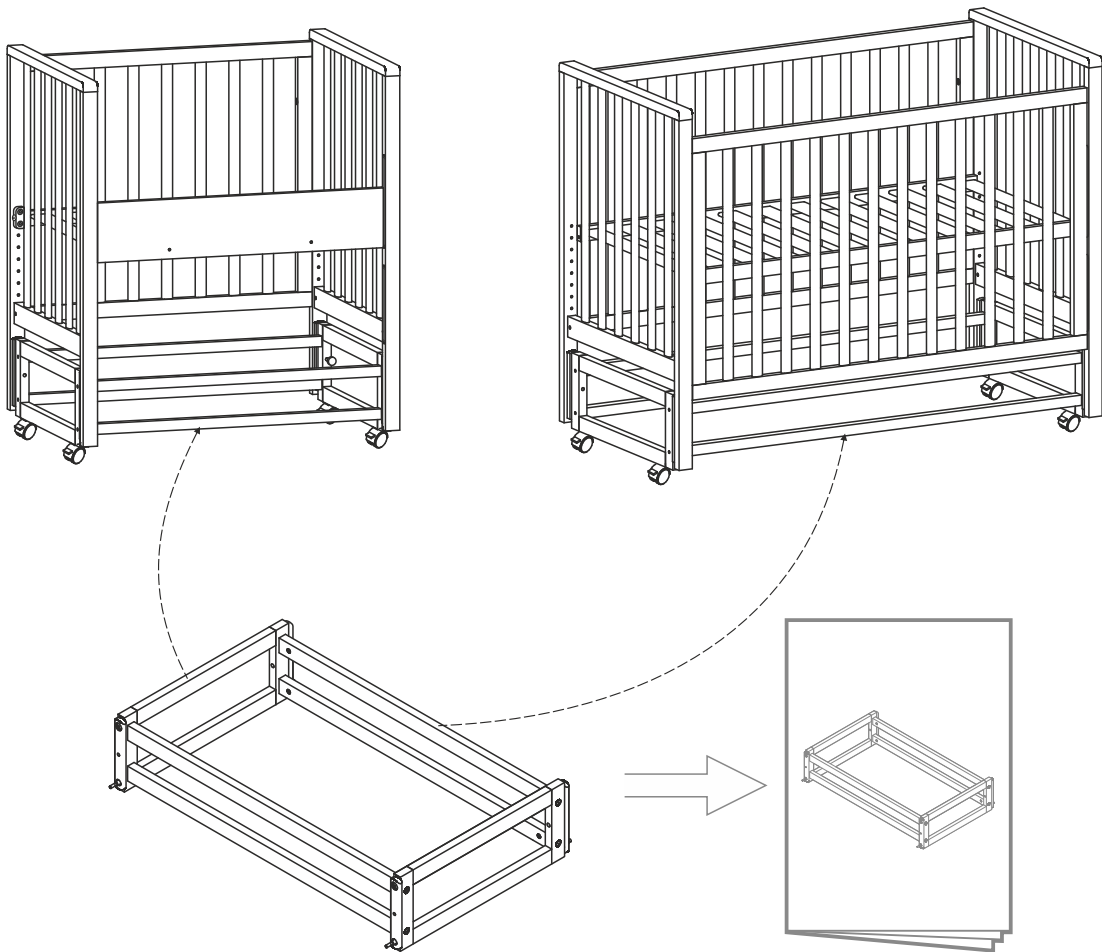
Приобретается отдельно



- Рекомендуемый размер матраса - 1200 x 600 мм.
- Максимальная толщина - 100 мм.
- Не используйте более одного матраса в кроватке!



Приобретается отдельно



Требования по технике безопасности, правила хранения и эксплуатации

1. Внимательно ознакомьтесь с требованиями настоящего руководства по эксплуатации.
2. Оберегайте изделие от ударов и механических повреждений.
3. Для исключения травмирования, перед началом эксплуатации убедитесь в правильности и надежности сборки изделия в соответствии с требованиями настоящего руководства.
4. Изделие должно храниться в крытых помещениях при температуре не ниже +2°C и не выше +40°C и относительной влажности воздуха от 45 до 70%.
5. Изделие рекомендуется протирать влажной тканью и затем насухо мягкой чистой тканью.
6. Внимание! Примите, пожалуйста, все необходимые меры предосторожности во избежание любого риска защемления и сдвига изделия при сборке.
7. Подготовьте место, где вы будете проводить монтаж данного изделия, застелив пол картоном или одеялом, чтобы защитить его от повреждений.
8. Предупреждение: Не ставьте кровать вблизи другой мебели или окна.
9. Предупреждение: Не ставьте кровать вблизи открытого огня и других источников сильного тепла, таких как электричество, газ и т.п.
10. Предупреждение: Ничего не оставляйте в кроватке и не размещайте кроватку близко к месту, откуда для ребенка может возникнуть опасность удушья от шнура, жалюзи/шнура штор и т.п.
11. Запрещено использование кровати в качестве приставной без фиксирующих ремешков. Изделие должно быть обязательно зафиксировано перед использованием!
12. Использование кровати в качестве приставной возможно только тогда, когда маятниковый механизм зафиксирован стопором!
13. Максимальная нагрузка на ложе кроватки, когда она используется в качестве приставной, составляет 10 кг.
14. Запрещается облокачиваться на любые части кровати, когда она используется в качестве приставной!
15. Запрещается передвигать кроватку, когда в ней находится ребенок!
16. Использовать маятниковый механизм можно только тогда, когда переднее боковое ограждение закреплено на кровати!
17. Кровать готова к использованию, только когда блокирующие механизмы закреплены.
18. ВНИМАНИЕ: не оставляйте ребенка без присмотра.
19. Если Вы оставляете ребенка в кровати без присмотра, всегда убедитесь, что боковина закреплена.
20. Если ребенок уже может самостоятельно выбраться из кроватки, необходимо прекратить ее использование.
21. Необходимо регулярно проверять надежность фиксации всех соединительных элементов. Винты не следует ослаблять, так как они могут травмировать ребенка, или вешать одежду (например: шнуры, украшения, детские ленты, пустышки, и т.д.), которые могут застрять, что может привести к удушью.
22. Внимание: Не используйте кроватку, если какая-либо часть поломана, разорвана или утеряна, используйте только те запасные детали, которые утверждены производителем.
23. Не используйте неоригинальные запасные части - обращайтесь за запчастями к производителю или дилеру.
24. ВАЖНО! ВНИМАТЕЛЬНО СЛЕДУЙТЕ ВСЕМ ЭТАПАМ СБОРКИ ДАННОГО ИЗДЕЛИЯ, УКАЗАННЫМ В ТЕКУЩЕЙ ИНСТРУКЦИИ.
25. СОХРАНЯЙТЕ ЭЛЕМЕНТЫ, КОТОРЫЕ МОГУТ ИДТИ В ДОПОЛНИТЕЛЬНОМ КОЛИЧЕСТВЕ К ДАННОМУ ИЗДЕЛИЮ.

Гарантия изготовителя

Соответствует требованиям ТР ТС 025/2012 «О безопасности мебельной продукции».
Изготовлено по ГОСТ 19917.

1. Предприятие-изготовитель гарантирует соответствие изделия требованиям нормативных документов при условии соблюдения потребителем правил хранения, транспортирования, эксплуатации и сборки.
2. Срок службы изделия - 3 года.
3. Гарантийный срок эксплуатации изделия - 18 месяцев.
4. В течение гарантийного срока любые дефекты устраняются бесплатно. При обнаружении дефекта Вам необходимо немедленно сообщить об этом производителю. Решение вопроса о ремонте изделия или поставки запасной части остается на усмотрение производителя.
5. Данный продукт не подходит для коммерческого или промышленного использования. Нарушение приводит к сокращению срока гарантии.
6. Гарантия распространяется только на материал или производственный брак. Износ деталей или повреждения, вызванные неправильным использованием, применением силы или вмешательством, которые имели место без предварительной консультации с нашим сервисным отделом, не покрываются гарантийным обслуживанием.
7. Пожалуйста, сохраните оригинальную упаковку на протяжении действия гарантийного срока, чтобы в случае возврата иметь возможность безопасной транспортировки товара. Не отправляйте товар в сервисный отдел без упаковки!

Свидетельство о приемке

Изделие изготовлено и принято в соответствии с обязательными требованиями стандартов, действующей технической документацией и признано годным для эксплуатации.

Представитель ОТК

Дата изготовления

Ремонт, замена деталей и узлов изделия в период гарантийного срока производится по адресу:

427430, Россия, Удмуртская Республика, г. Воткинск,
ул. Речная 2
СЛУЖБА СЕРВИСА
тел.: +7 912 460 03 22, e-mail: servicevpk@topol.ru

Дата продажи

Штамп торгующей организации



Производитель:

ООО «СВИТБЭБИ»

Юридический адрес:

121354, г. Москва, ул. Дорогобужская, д. 14, помещение 202е

Разработано и произведено под контролем

SWEET BABY ITALY